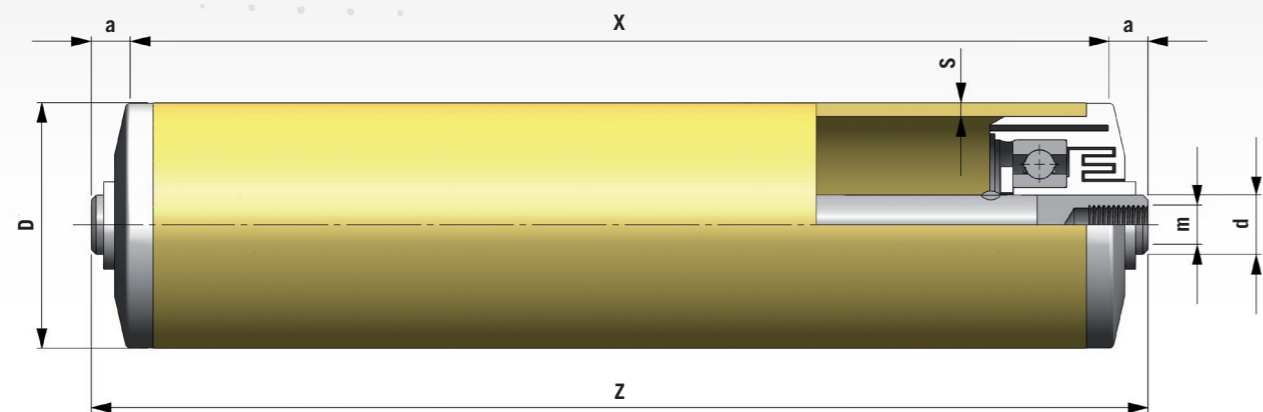
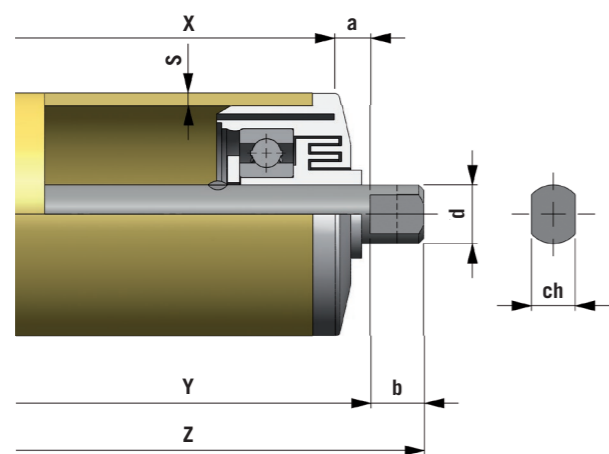


# RULLO BETA3 TUBO PVC

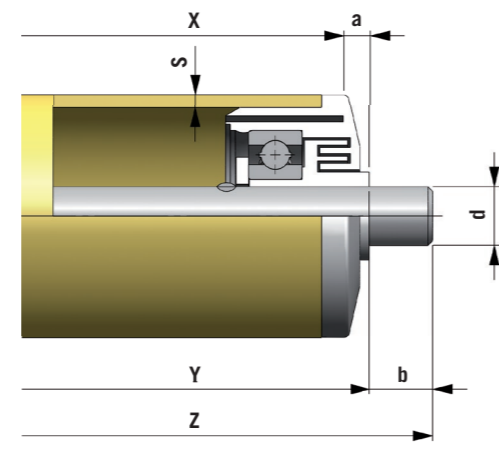
## BETA3 ROLLER PVC TUBE



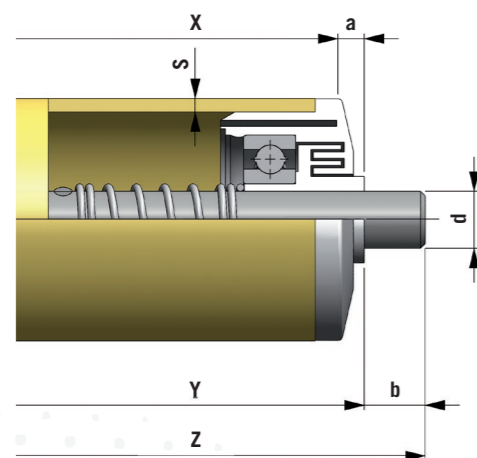
EXEC B2



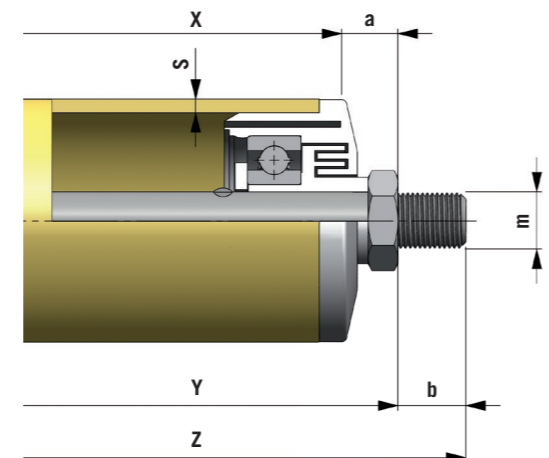
EXEC A



EXEC B1



EXEC B3



EXEC C

# RULLO BETA3 TUBO PVC

## BETA3 ROLLER PVC TUBE

TIPO TYPE	ESEC. ASSE SHAFT CONFIG.	DIMENSIONI - DIMENSIONS							PESO (KG) - WEIGHT (KG)	
		a	b	m	ch	D	d	s	X=200	Al mm - Per mm
50/12	A	6	10		10	50	12	2,8	0,491	0,00149
	B1/B3	5	10							
	B2	6		8x15						
	C	12	18	12						
63/12	A	6	10		10	63	12	3	0,583	0,00171
	B1/B3	5	10							
	B2	6		8x15						
	C	12	18	12						
50/14	A	6	10		12	50	14	2,8	0,587	0,00181
	B1/B3	5	10							
	B2	6		10x15						
	C	13	22	14						
63/14	A	6	10		12	63	14	3	0,678	0,00203
	B1/B3	5	10							
	B2	6		10x15						
	C	13	22	14						

ESECUZIONI A RICHIESTA	AVAILABLE OPTIONS
Esecuzioni assi diverse	Different shaft configurations
Asse acciaio inox	Stainless steel shaft
Asse acciaio zincato	Galvanized steel shaft
Asse acciaio esagonale	Hexagonal steel shaft
Tubo di colore diverso	Different color tubes
Cuscinetto acciaio inox	Stainless steel bearing