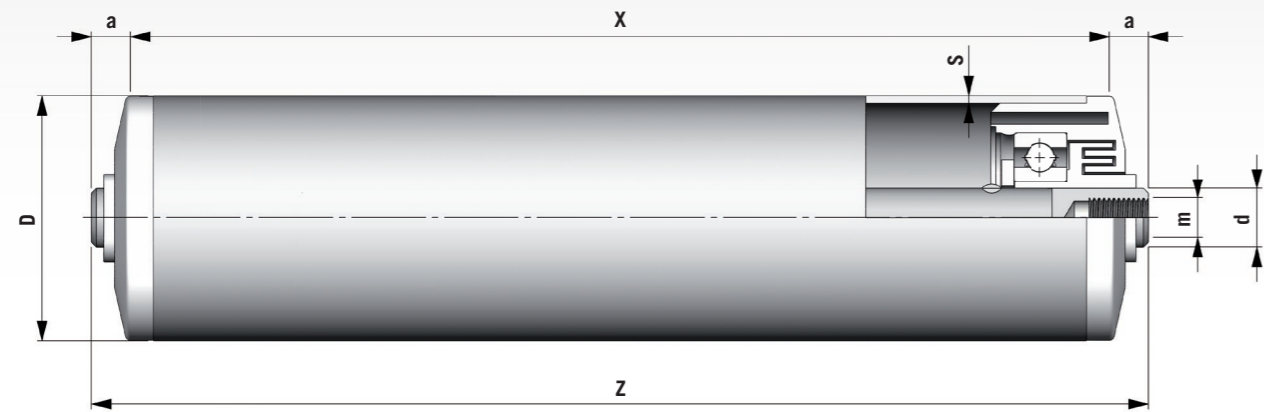
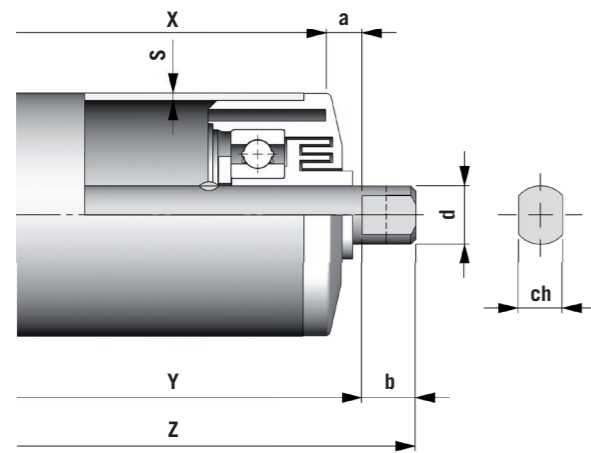


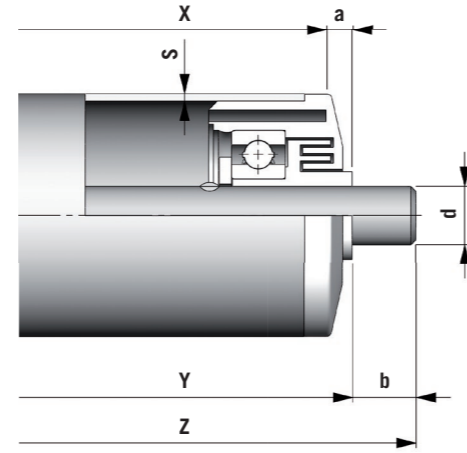
RULLO BETA3 TUBO ACCIAIO BETA3 ROLLER STEEL TUBE



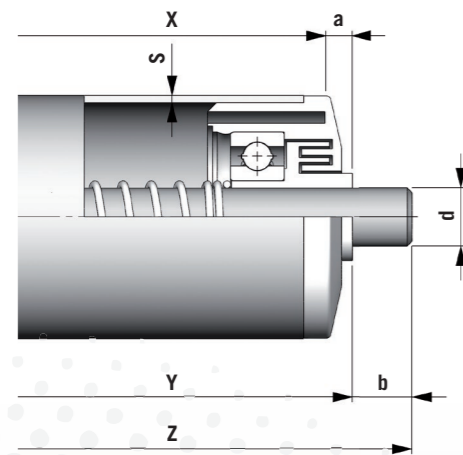
EXEC B2



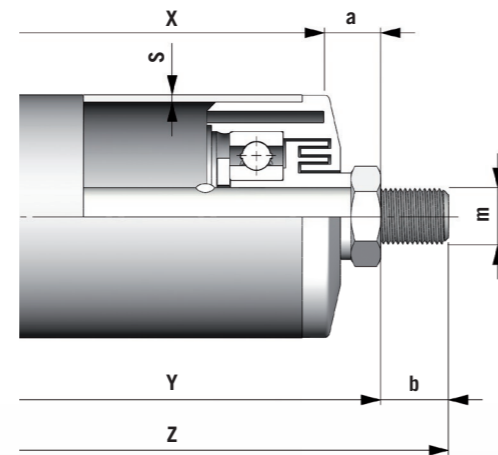
EXEC A



EXEC B1



EXEC B3



EXEC C

RULLO BETA3 TUBO ACCIAIO BETA3 ROLLER STEEL TUBE

TIPO TYPE	ESEC. ASSE SHAFT CONFIG.	DIMENSIONI - DIMENSIONS						PESO (KG) - WEIGHT (KG)		
		a	b	m	ch	D	d	s	X=200	Al mm - Per mm
40/12	A	6	10		10	40	12	1.5	0.604	0.00231
	B1	5	10							
	B2	6		8x15						
	C	12	18	12						
50/12	A	6	10		10	50	12	1.5	0.730	0.00268
	B1/B3	5	10							
	B2	6		8x15						
	C	12	18	12						
60/12	A	6	10		10	60	12	1.5	0.851	0.00305
	B1/B3	5	10							
	B2	6		8x15						
	C	12	18	12						
70/12	A	6	10		10	70	12	2	1.105	0.00424
	B1/B3	5	10							
	B2	6		8x15						
	C	12	18	12						
80/12	A	6	10		10	80	12	2	1.240	0.00473
	B1/B3	5	10							
	B2	6		8x15						
	C	12	18	12						
50/14	A	6	10		12	50	14	1.5	0.825	0.00300
	B1/B3	5	10							
	B2	6		10x15						
	C	13	22	14						
60/14	A	6	10		12	60	14	1.5	0.947	0.00337
	B1/B3	5	10							
	B2	6		10x15						
	C	13	22	14						
70/14	A	6	10		12	70	14	2	1.201	0.00456
	B1/B3	5	10							
	B2	6		10x15						
	C	13	22	14						
80/14	A	6	10		12	80	14	2	1.335	0.00505
	B1/B3	5	10							
	B2	6		10x15						
	C	13	22	14						

ESECUZIONI A RICHIESTA	AVAILABLE OPTIONS
Esecuzioni assi diverse	Different shaft configurations
Asse acciaio inox	Stainless steel shaft
Asse acciaio zincato	Galvanized steel shaft
Tubo acciaio inox	Stainless steel tube
Tubo acciaio zincato	Galvanized steel tube
Tubo acciaio rilsanizzato	Rilsan coated tube
Tubo alluminio	Aluminum tube
Rivestimento con guaina in PVC	PVC sheath coating
Rivestimento con guaina in gomma	Rubber sheath coating
Rivestimento con poliuretano	Polyurethane coating
Cuscinetto acciaio inox	Stainless steel bearings