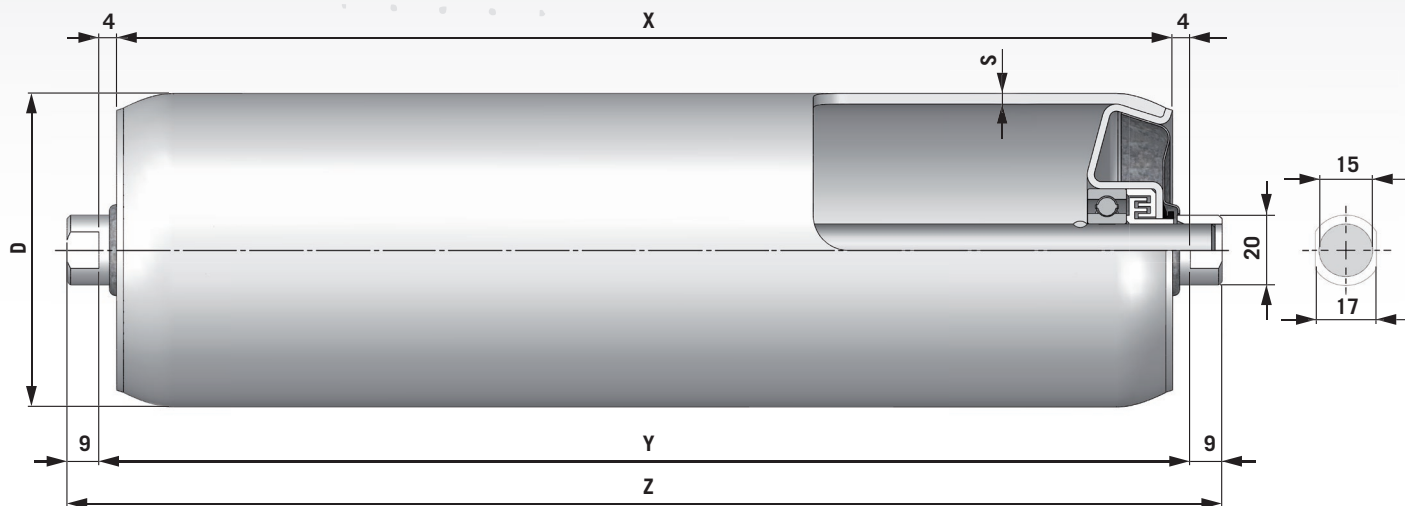


# RULLO KAPPA

## KAPPA ROLLER



EXEC A

Larghezza nastro (mm) Belt width (mm)			RULLO KAPPA 76/15 - Kappa roller 76/15											
Configurazione stazione Station configuration			Dimensioni caratteristiche (mm) Typical dimensions (mm)			Velocità del nastro (m/s) / Velocità rotazione rullo (rpm) Belt speed (m/s) / Roller rotation speed (rpm)								
piano Flat	coppia 2-roll	terna 3-roll	X	Y	Z	m/s	0,796	1,194	1,592	1,990	2,388	2,786	3,183	3,979
						rpm	200	300	400	500	600	700	800	1000
		300	190	198	216	Capacità di carico dinamico (DaN) - Dynamic load capacity (DaN)	151	133	121	111	105	99	95	89
		500	200	208	226		150	132	120	110	104	98	94	88
	350		215	223	241		139	132	120	110	104	98	94	88
		600	235	243	261		126	126	120	110	104	98	94	88
	400		240	248	266		123	123	120	110	104	98	94	88
		650	250	258	276		118	118	118	110	104	98	94	88
		700	265	273	291		111	111	111	110	104	98	94	88
	450		275	283	301		107	107	107	107	104	98	94	88
	500		300	308	326		97	97	97	97	97	97	94	88
		800	315	323	341		92	92	92	92	92	92	92	88
	600	900	350	358	376		83	83	83	83	83	83	83	83
	650		375	383	401		77	77	77	77	77	77	77	77
300		1000	380	388	406		76	76	76	76	76	76	76	76
	700		400	408	426		72	72	72	72	72	72	72	72
350			430	438	456		67	67	67	67	67	67	67	67
		1200	465	473	491		61	61	61	61	61	61	61	61
	800		475	483	501		60	60	60	60	60	60	60	60
400			480	488	506		59	59	59	59	59	59	59	59
	900		525	533	551		54	54	54	54	54	54	54	54
		1400	530	538	556		54	54	54	54	54	54	54	54
450			550	558	576	52	52	52	52	52	52	52	52	
	1000		575	583	601	49	49	49	49	49	49	49	49	
500		1600	600	608	626	47	47	47	47	47	47	47	47	
		1800	670	678	696	42	42	42	42	42	42	42	42	
600	1200		700	708	726	40	40	40	40	40	40	40	40	
650		2000	750	758	776	38	38	38	38	38	38	38	38	
700	1400		800	808	826	35	35	35	35	35	35	35	35	
	1600		900	908	926	31	31	31	31	31	31	31	31	
800			950	958	976	30	30	30	30	30	30	30	30	
	1800		1000	1008	1026	28	28	28	28	28	28	28	28	
900			1050	1058	1076	27	27	27	27	27	27	27	27	
	2000		1100	1108	1126	25	25	25	25	25	25	25	25	
1000			1150	1158	1176	24	24	24	24	24	24	24	24	
1200			1400	1408	1426	20	20	20	20	20	20	20	20	
1400			1600	1608	1626	17	17	17	17	17	17	17	17	
1600			1800	1808	1826	15	15	15	15	15	15	15	15	
1800			2000	2008	2026	14	14	14	14	14	14	14	14	
2000			2200	2208	2226	13	13	13	13	13	13	13	13	

# RULLO KAPPA

## KAPPA ROLLER

TIPO TYPE	ESEC. ASSE SHAFT CONFIG.	DIMENSIONI - DIMENSIONS			Saldato Welded	PESO (KG) - WEIGHT (KG)	
		D	d	s		x=200	Al mm - per mm
76/15	A	76	15	2	no	1,532	0,00501
89-2/15	A	89	15	2	no	1,764	0,00724
89/15	A	89	15	3	no	2,134	0,00775
76/15 S	A	46	15	2	si	1,587	0,00501
89-2/15 S	A	89	15	2	si	1,826	0,00724
89/15 S	A	89	15	3	si	2,196	0,00775

Larghezza nastro (mm) Belt width (mm)			RULLO KAPPA 89/15 - Kappa roller 89/15											
Configurazione stazione Station configuration			Dimensioni caratteristiche (mm) Typical dimensions (mm)			Velocità del nastro (m/s) / Velocità rotazione rullo (rpm) Belt speed (m/s) / Roller rotation speed (rpm)								
piano Flat	coppia 2-roll	terna 3-roll	X	Y	Z	m/s	0,932	1,398	1,864	2,330	2,796	3,262	3,728	4,660
						rpm	200	300	400	500	600	700	800	1000
		300	190	198	216	Capacità di carico dinamico (DaN) - Dynamic load capacity (DaN)	150	132	120	110	104	98	94	88
		500	200	208	226		150	132	120	110	104	98	94	88
	350		215	223	241		139	132	120	110	104	98	94	88
		600	235	243	261		126	126	120	110	104	98	94	88
	400		240	248	266		123	123	120	110	104	98	94	88
		650	250	258	276		118	118	118	110	104	98	94	88
		700	265	273	291		111	111	111	110	104	98	94	88
	450		275	283	301		107	107	107	107	104	98	94	88
	500		300	308	326		97	97	97	97	97	97	94	88
		800	315	323	341		92	92	92	92	92	92	92	88
	600	900	350	358	376		83	83	83	83	83	83	83	83
	650		375	383	401		77	77	77	77	77	77	77	77
300		1000	380	388	406		76	76	76	76	76	76	76	76
	700		400	408	426		72	72	72	72	72	72	72	72
350			430	438	456		67	67	67	67	67	67	67	67
		1200	465	473	491		61	61	61	61	61	61	61	61
	800		475	483	501		60	60	60	60	60	60	60	60
400			480	488	506		59	59	59	59	59	59	59	59
	900		525	533	551		54	54	54	54	54	54	54	54
		1400	530	538	556		54	54	54	54	54	54	54	54
450			550	558	576	52	52	52	52	52	52	52	52	
	1000		575	583	601	49	49	49	49	49	49	49	49	
500		1600	600	608	626	47	47	47	47	47	47	47	47	
		1800	670	678	696	42	42	42	42	42	42	42	42	
600	1200		700	708	726	40	40	40	40	40	40	40	40	
650		2000	750	758	776	38	38	38	38	38	38	38	38	
700	1400		800	808	826	35	35	35	35	35	35	35	35	
	1600		900	908	926	31	31	31	31	31	31	31	31	
800			950	958	976	30	30	30	30	30	30	30	30	
	1800		1000	1008	1026	28	28	28	28	28	28	28	28	
900			1050	1058	1076	27	27	27	27	27	27	27	27	
	2000		1100	1108	1126	25	25	25	25	25	25	25	25	
1000			1150	1158	1176	24	24	24	24	24	24	24	24	
1200			1400	1408	1426	20	20	20	20	20	20	20	20	
1400			1600	1608	1626	17	17	17	17	17	17	17	17	
1600			1800	1808	1826	15	15	15	15	15	15	15	15	
1800			2000	2008	2026	14	14	14	14	14	14	14	14	
2000			2200	2208	2226	13	13	13	13	13	13	13	13	