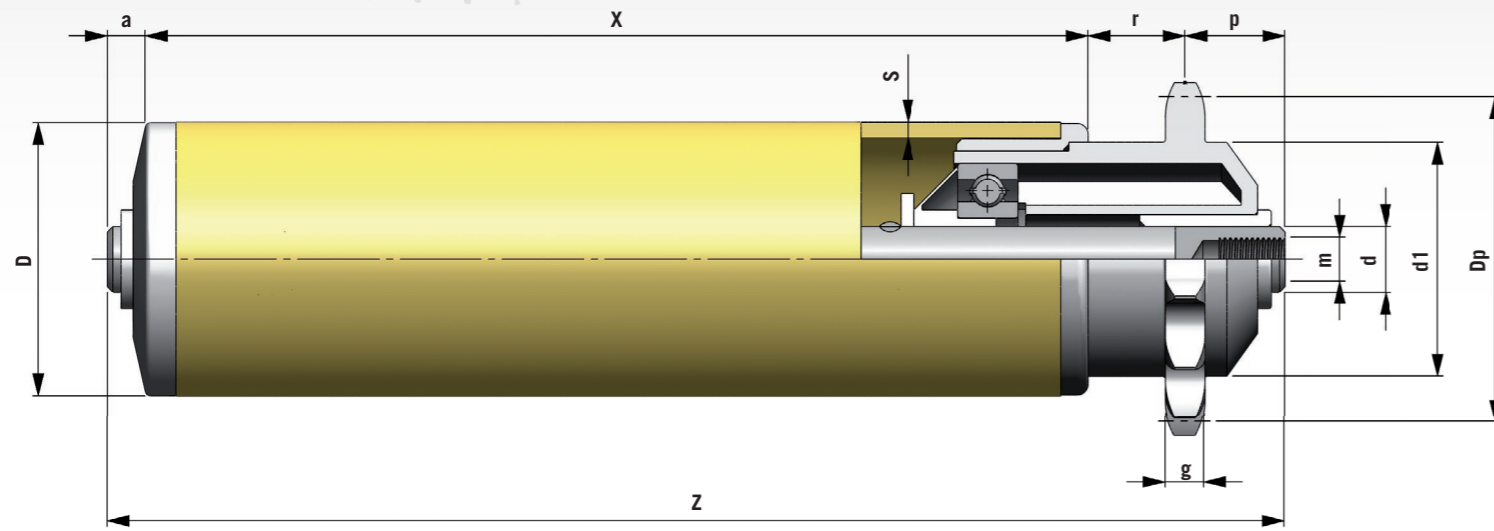
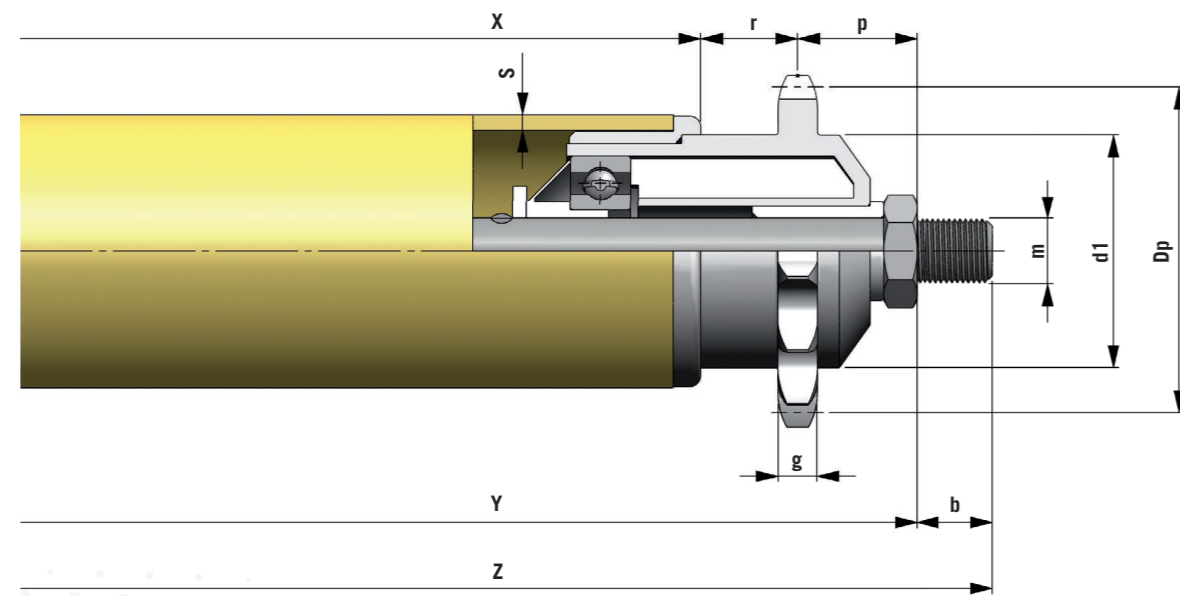


RULLO BETA3 TUBO PVC 1R-1RF BETA3 ROLLER PVC TUBE 1R-1RF



EXEC B2



EXEC C

RULLO BETA3 TUBO PVC 1R-1RF BETA3 ROLLER PVC TUBE 1R-1RF

TIPO TYPE	ESEC. ASSE SHAFT CONFIG.	DIMENSIONI - DIMENSIONS						PESO (KG) WEIGHT (KG)	
		a	b	m	D	d	s	X=200	Al mm - Per mm
50/12	B	5		8x15	50	12	2.8	0.503	0.00149
	C	12	18	12					
63/12	B	5		8x15	63	12	3	0.594	0.00171
	C	12	18	12					
50/14	B	5		10x15	50	14	2.8	0.595	0.00181
	C	13	22	14					
63/14	B	5		10x15	63	14	3	0.686	0.00203
	C	13	22	14					

MOTORIZZAZIONI DISPONIBILI AVAILABLE DRIVES

D	PASSO CATENA CHAIN PITCH	N° DENTI Z N. TEETH Z	Dp	ESEC. ASSE SHAFT CONFIG.	DIMENSIONI - DIMENSIONS			
					p	r	g	d1
50	1/2" x 5/16"	9	37.13	B	16	15	7	22
				C m12	23			
				C m14	24			
		11	45.07	B	12	15	7	30
				C m12	19			
				C m14	20			
14	57.07	B	15.5	17.5	7	43		
		C m12	22.5					
		C m14	23.5					
63	1/2" x 5/16"	9	37.13	B	16	15	7	22
				C m12	23			
				C m14	24			
		11	45.07	B	12	15	7	30
				C m12	19			
				C m14	20			
14	57.07	B	15.5	17.5	7	43		
		C m12	22.5					
		C m14	23.5					

ESECUZIONI A RICHIESTA	AVAILABLE OPTIONS
Esecuzioni assi diverse	Other shaft configurations
Asse acciaio inox	Stainless steel shafts
Asse acciaio zincato	Galvanized Steel Shafts
Tubo di colore diverso	Different tube colors
Pignone acciaio	Steel pinion sprockets
Pignone acciaio inox	Stainless steel pinion sprockets
Cuscinetto acciaio inox	Stainless Steel bearings
Passo e numero denti pignone diversi	Pinion sprockets with different pitch and n° of teeth