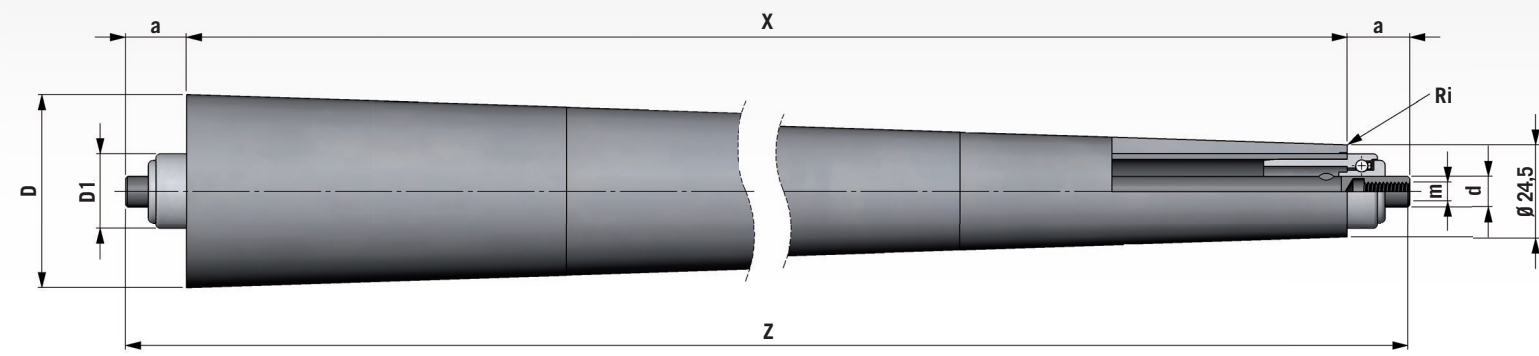
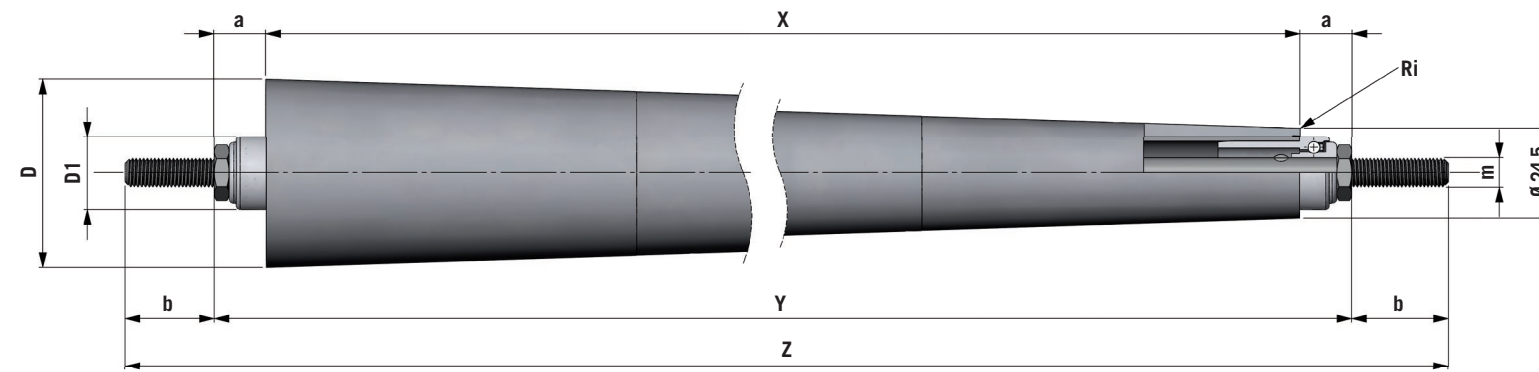


RULLO CONICO BETA 24.5 BETA 24.5 TAPERED ROLLER



EXEC B2



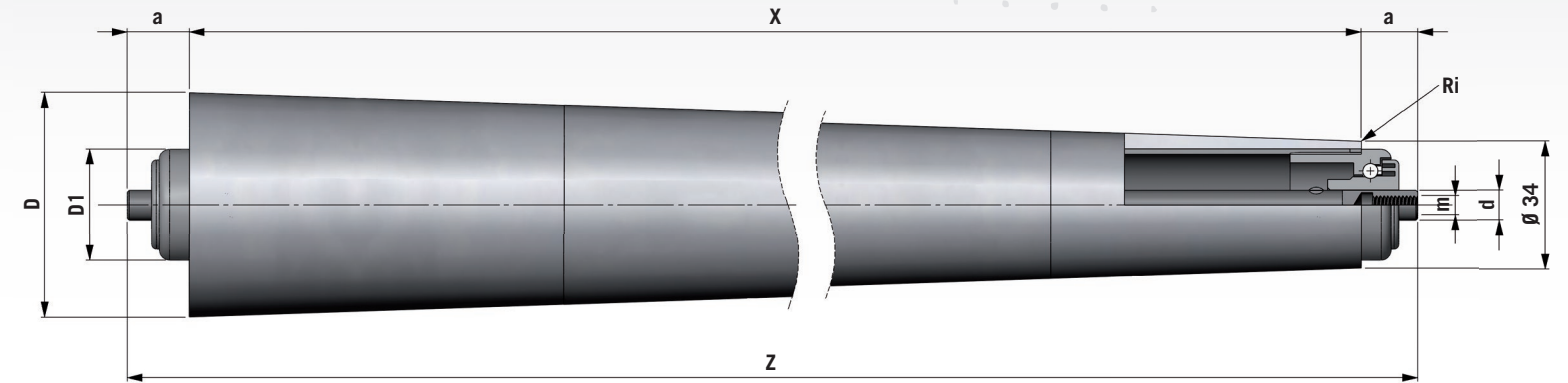
EXEC C

TIPO TYPE	ESEC. ASSE SHAFT CONFIG.	DIMENSIONI - DIMENSIONS						X=202		X=302		X=402		X=502	
		a	b	m	D1	d	Ri	D	PESO (KG) WEIGHT (KG)	D	PESO (KG) WEIGHT (KG)	D	PESO (KG) WEIGHT (KG)	D	PESO (KG) WEIGHT (KG)
24,5/8	B2	12		5x12	20	8	373	37.7	0.283	44.4	0.383	50.9	0.480	57.5	0.599
	B3	10	8												
	C	15	12	8											

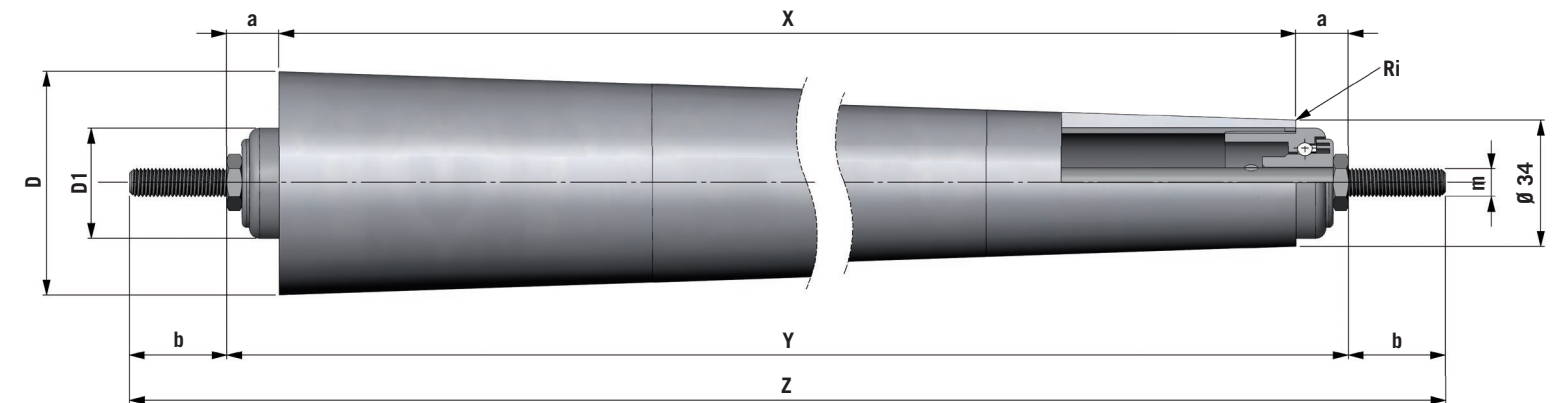
Carico Massimo 10 (DaN) - Max. Load 10 (DaN)

ESECUZIONI A RICHIESTA	AVAILABLE OPTIONS
Esecuzioni assi diverse	Different shaft configurations
Asse acciaio inox	Stainless steel shaft
Asse acciaio zincato	Galvanized steel shaft
Anima interna acciaio inox	Stainless steel core
Cuscinetti acciaio inox	Stainless steel bearings

RULLO CONICO BETA 34 BETA 34 TAPERED ROLLER



EXEC B2



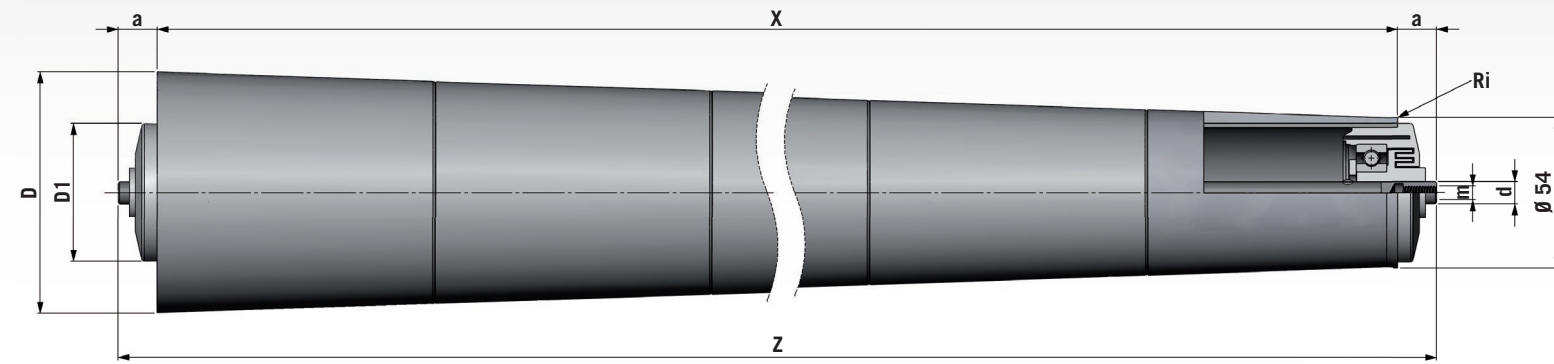
EXEC C

TIPO TYPE	ESEC. ASSE SHAFT CONFIG.	DIMENSIONI - DIMENSIONS						X=283		X=383		X=483		X=583	
		a	b	m	D1	d	Ri	D	PESO (KG) WEIGHT (KG)	D	PESO (KG) WEIGHT (KG)	D	PESO (KG) WEIGHT (KG)	D	PESO (KG) WEIGHT (KG)
34/8	B2	12		5x12	30	8	500	53,2	0,458	59,9	0,743	66,7	0,925	73,5	1,125
	B3	10,5	8												
	C	16,5	12	8											
34/10	B2	12		6x15	30	10	500	53,2	0,520	59,9	0,828	66,7	1,033	73,5	1,250
	B3	10,5	8												
	C	16,5	12	10											

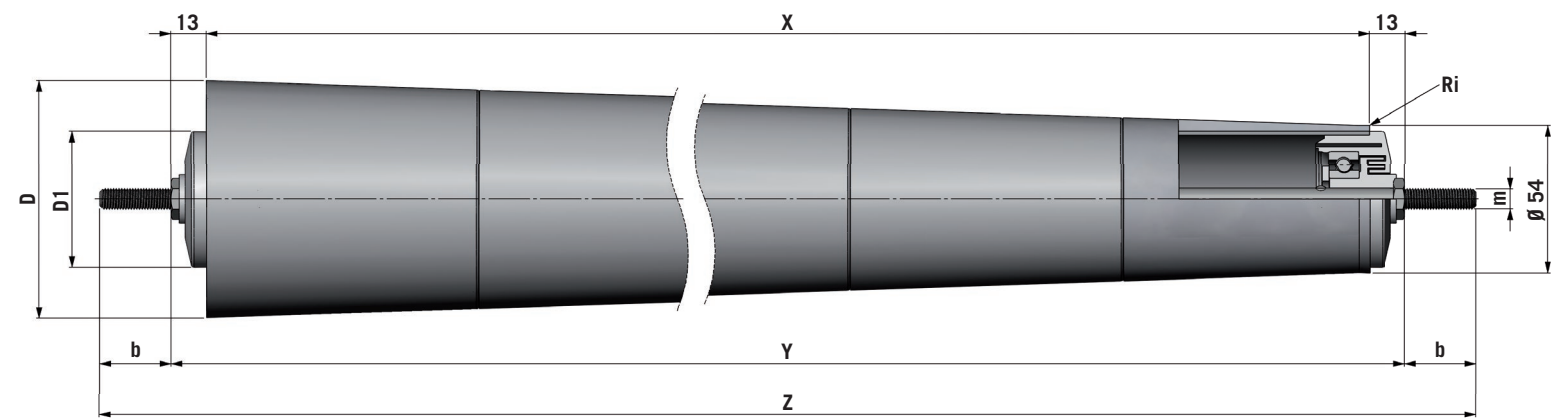
Carico Massimo 10 (DaN) - Max. Load 10 (DaN)

ESECUZIONI A RICHIESTA	AVAILABLE OPTIONS
Esecuzioni assi diverse	Different shaft configurations
Asse acciaio inox	Stainless steel shaft
Asse acciaio zincato	Galvanized steel shaft
Anima interna acciaio inox	Stainless steel core
Cuscinetti acciaio inox	Stainless steel bearings

RULLO CONICO BETA3 - 54 BETA3 - 54 TAPERED ROLLER



EXEC B2



EXEC C

TIPO TYPE	ESEC. ASSE SHAFT CONFIG.	DIMENSIONI - DIMENSIONS						X=390		X=490		X=590		X=690		X=790		X=890		X=990	
		a	b	m	D1	d	Ri	D	PESO (KG) WEIGHT (KG)	D	PESO (KG) WEIGHT (KG)	D	PESO (KG) WEIGHT (KG)	D	PESO (KG) WEIGHT (KG)	D	PESO (KG) WEIGHT (KG)	D	PESO (KG) WEIGHT (KG)	D	PESO (KG) WEIGHT (KG)
54/12	B2	10		8x15	50	12	800	80.1	1.470	86.9	1.870	93.6	2.260	100.4	2.670	107.1	3.100	113.9	3.540	120.9	3.980
	C	16	18	12																	
54/14	B2	10		10x20	50	14	800	80.1	1.740	86.9	2.030	93.6	2.740	100.4	3.270	107.1	3.800	113.9	4.520	120.9	4.900
	C	17	22	14																	

Carico Massimo 10 (DaN) - Max. Load 10 (DaN)

ESECUZIONI A RICHIESTA	AVAILABLE OPTIONS
Esecuzioni assi diverse	Different shaft configurations
Asse acciaio inox	Stainless steel shaft
Asse acciaio zincato	Galvanized steel shaft
Anima interna acciaio inox	Stainless steel core
Cuscinetti acciaio inox	Stainless steel bearings