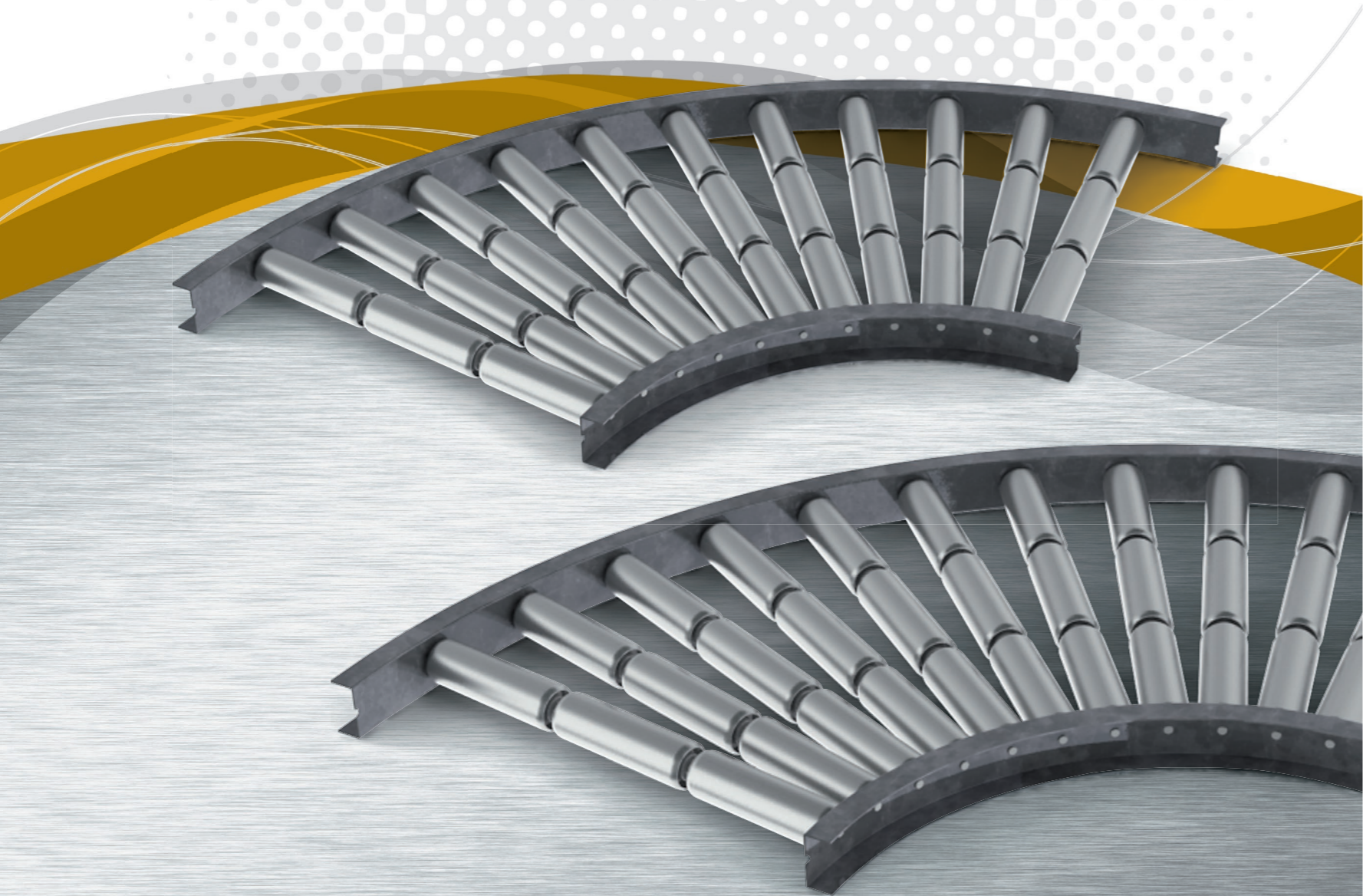


RULLI IN ASSE SERIE ALFA

ALFA SERIES CO-AXIAL SHAFT ROLLERS

FOLLI
IDLERS



RULLI IN ASSE SERIE ALFA ALFA SERIES CO-AXIAL SHAFT ROLLERS

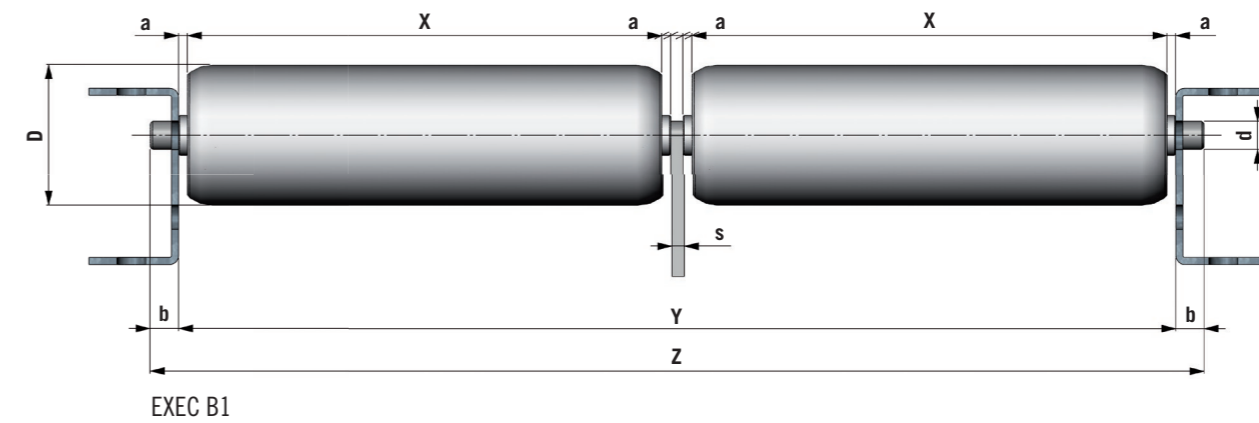
I rulli in asse serie ALFA sono due o più rulli montati su uno stesso asse. Il primo è generalmente fisso, gli altri sfilabili. Per il trasporto di colli pesanti è consigliabile sostenere la parte centrale dell'asse con la struttura portante, per evitare flessioni dell'asse.

ALFA series rollers have two or more rollers co-axially mounted on the same shaft. The first is generally fixed while the others are extendable. To convey heavy duty packages, substituting the central shaft section with a supporting structure to keep shaft from flexing is suggested.

Esempio di designazione rullo - Example of roller designation code

Rullo DOPPIO ALFA 60/12 B3 X=250 Y=520 Z=540 s=8 ZINCATO

RULLI IN ASSE ALFA CON SOSTEGNO ALFA CO-AXIAL SHAFT ROLLERS WITH SUPPORT



RULLI IN ASSE ALFA SENZA SOSTEGNO ALFA CO-AXIAL SHAFT ROLLERS WITHOUT SUPPORT

