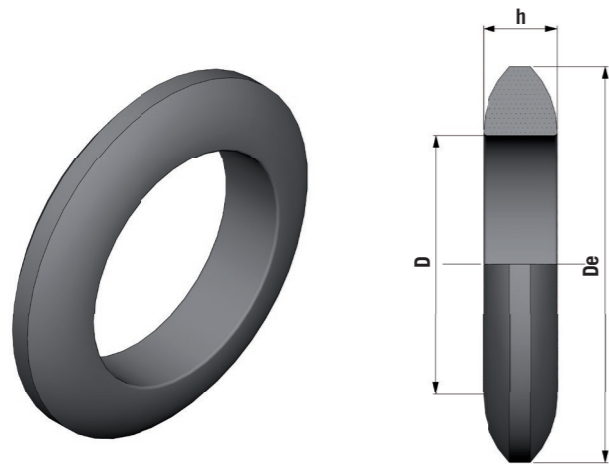
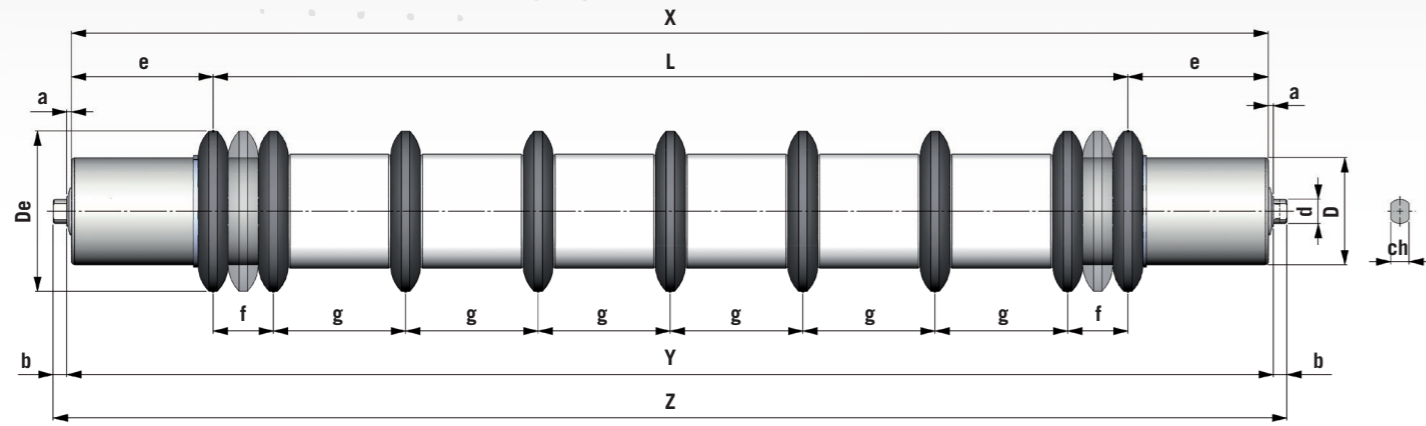


## RULLI ANTI ADESIONE CON DISCHI TIPO "A" NON-GRIP ROLLERS WITH TYPE "A" MOLDED DISC ROLLS



Disco tipo "A"  
 Type A molded disc roll

## RULLI ANTI ADESIONE CON DISCHI TIPO "A" NON-GRIP ROLLERS WITH TYPE "A" MOLDED DISC ROLLS

TIPO - TYPE	ESEC. ASSE SHAFT CONFIG.	DIMENSIONI - DIMENSIONS						PESO (KG) - WEIGHT (KG)	
		a	b	ch	De	D	d	X=200	Al mm - Per mm
SIGMA 108-60/15	A	4	9	14-15-17	108	60	15	2,991	0,01495
SIGMA 133-60/15	A	4	9	14-15-17	133	60	15	3,851	0,01925
OMEGA 108-60/20	A	4	9	14-15-17	108	60	20	3,197	0,01598
OMEGA 133-60/20	A	4	9	14-15-17	133	60	20	4,057	0,02028
OMEGA 159-89/20	A	4	9	14-15-17	159	89	20	5,126	0,02563
OMEGA 159-89/25	A	4	12	18	159	89	25	5,403	0,02702
OMEGA 180-89/25	A	4	12	18	180	89	25	5,975	0,02987
OMEGA 159-89/30	A	4	12	22	159	89	30	5,742	0,02871
OMEGA 180-89/30	A	4	12	22	180	89	30	6,314	0,03157

### DATI PER NASTRI E RULLI CON DISCHI TIPO A DATA FOR BELTS AND ROLLERS WITH TYPE A MOLDED DISC ROLLS

LARGHEZZA DEL NASTRO BELT WIDTH	400	500	600	650	700	800	900	1000	1200	1400
LUNGHEZZA DEI RULLI X= ROLLER LENGTH X=	480	600	700	750	800	950	1050	1150	1400	1600
QUOTE - QUOTE										
e	80	90	110	95	100	115	135	125	150	140
f	60	60	60	60	60	60	60	60	60	60
g	100	100	120	110	120	120	110	130	140	150
L	320	420	480	560	600	720	780	900	1100	1320
n° dischi - n° molded disc rolls	5	6	6	7	7	8	9	9	10	11
Peso DA 108-60 e Distanziali Weight DA 108-60 and Spacers	1,147	1,458	1,594	1,859	1,950	2,306	2,526	2,797	3,334	3,916
Peso DA 133-60 e Distanziali Weight DA 133-60 and Spacers	1,791	2,230	2,366	2,760	2,851	3,335	3,684	3,956	4,621	5,332

### DISCHI ANTIADESIONE DA NON-GRIP MOLDED DISC ROLLS DA

TIPO - TYPE	DIMENSIONI - DIMENSIONS			PESO (KG) - WEIGHT (KG)
	De	D	h	UNIT. - UNIT.
D 108-60	108	60	20	0,130
D 133-60	133	60	25	0,270
D 159-89	159	89	30	0,420
D 180-89	180	89	35	0,590