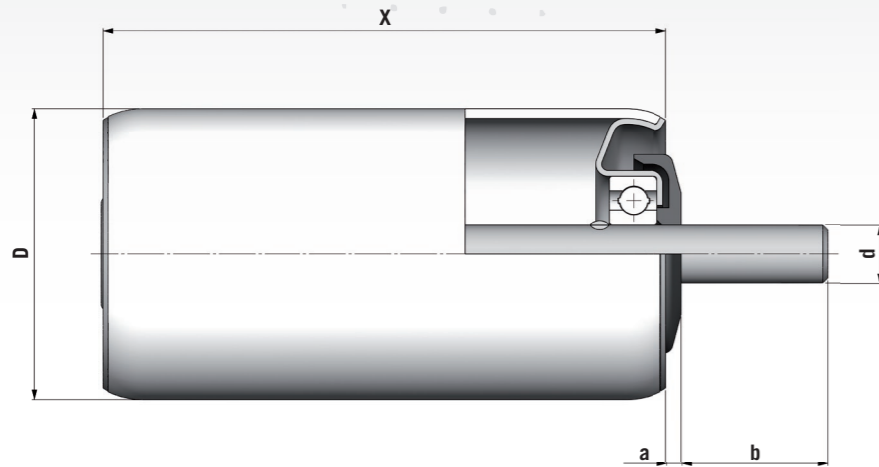
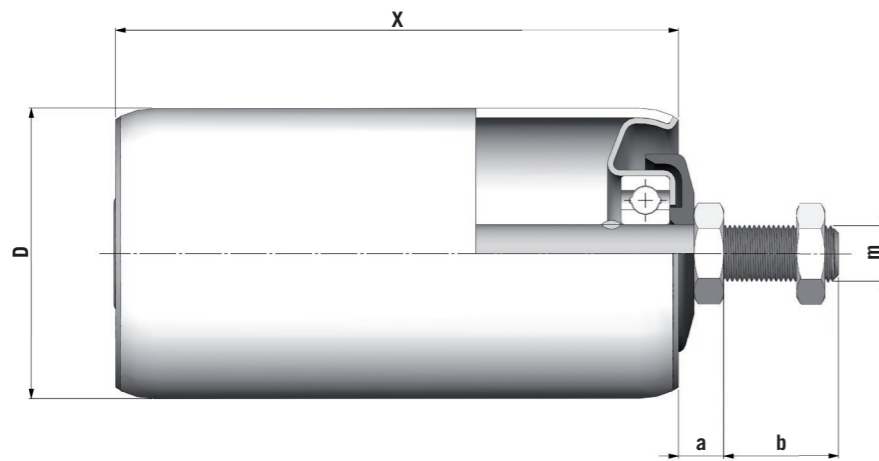


RULLI A SBALZO (GUIDANASTRO) CANTILEVER ROLLERS (BELT GUIDE)



EXEC B1



EXEC C

RULLI A SBALZO (GUIDANASTRO) CANTILEVER ROLLERS (BELT GUIDE)

SERIE SERIES	TIPO TYPE	ESEC. ASSE SHAFT CONFIG.	DIMENSIONI - DIMENSIONS						PESO (KG) - WEIGHT (KG)	
			a	b	m	D	d	s	X=80	Al mm - Per mm
GAMMA	50/12	B1	3	30		50	12	1,5	0,403	0,00268
		C	10	20	12					
GAMMA	60/12	B1	3	30		60	12	2	0,516	0,00375
		C	10	20	12					
GAMMA	76/12	B1	3	30		76	12	2	0,621	0,00418
		C	10	20	12					
DELTA	60/15	B1	4	35		60	15	3	0,797	0,00560
		C	12	25	14					
DELTA	76/15	B1	4	35		76	15	3	0,958	0,00679
		C	12	25	14					
DELTA	89/15	B1	4	35		89	15	3	1,107	0,00775
		C	12	25	14					
SIGMA	60/15	B1	4	35		60	15	3	0,853	0,00560
		C	12	25	14					
SIGMA	76/15	B1	4	35		76	15	3	1,012	0,00679
		C	12	25	14					
SIGMA	89/15	B1	4	35		89	15	3	1,151	0,00775
		C	12	25	14					
SIGMA	102/15	B1	4	35		102	15	3	1,163	0,00867
		C	12	25	14					
SIGMA	108/15	B1	4	35		108	15	3,5	1,359	0,01035
		C	12	25	14					
OMEGA	60/20	B1	4	40		60	20	3	1,200	0,00668
		C	13	30	20					
OMEGA	89/20	B1	4	40		89	20	3	1,480	0,00883
		C	13	30	20					
OMEGA	102/20	B1	4	40		102	20	3	1,636	0,00975
		C	13	30	20					
OMEGA	108/20	B1	4	40		108	20	3,5	1,830	0,01143
		C	13	30	20					
OMEGA	60/25	B1	4	45		60	20	5	1,231	0,00805
		C	14	35	24					
OMEGA	89/25	B1	4	45		89	20	3	1,799	0,01019
		C	14	35	24					
OMEGA	102/25	B1	4	45		102	25	3	1,936	0,01111
		C	14	35	24					
OMEGA	108/25	B1	4	45		108	25	3,5	2,171	0,01279
		C	14	35	24					
OMEGA	89/30	B1	4	50		89	20	3	2,648	0,01187
		C	16	40	30					
OMEGA	102/30	B1	4	50		102	30	3	2,782	0,01279
		C	16	40	30					
OMEGA	108/30	B1	4	50		108	30	3,5	3,016	0,01447
		C	16	40	30					

ESECUZIONI A RICHIESTA	AVAILABLE OPTIONS
Esecuzioni assi diverse	Different shaft configurations
Asse acciaio zincato	Galvanized steel shaft
Asse acciaio inox	Stainless steel shaft
Tubo acciaio zincato	Galvanized steel tube
Tubo acciaio inox	Stainless steel tube
Tubo alluminio	Aluminum tube
Cuscinetti 2RS	2RS bearings
Cuscinetti acciaio inox	Stainless steel bearings
Rivestimento con guaina in PVC	PVC sheath coating
Rivestimento con guaina in gomma	Rubber sheath coating
Rulli di altre serie	Other series rollers
Rulli di altri diametri	Other diameter rollers