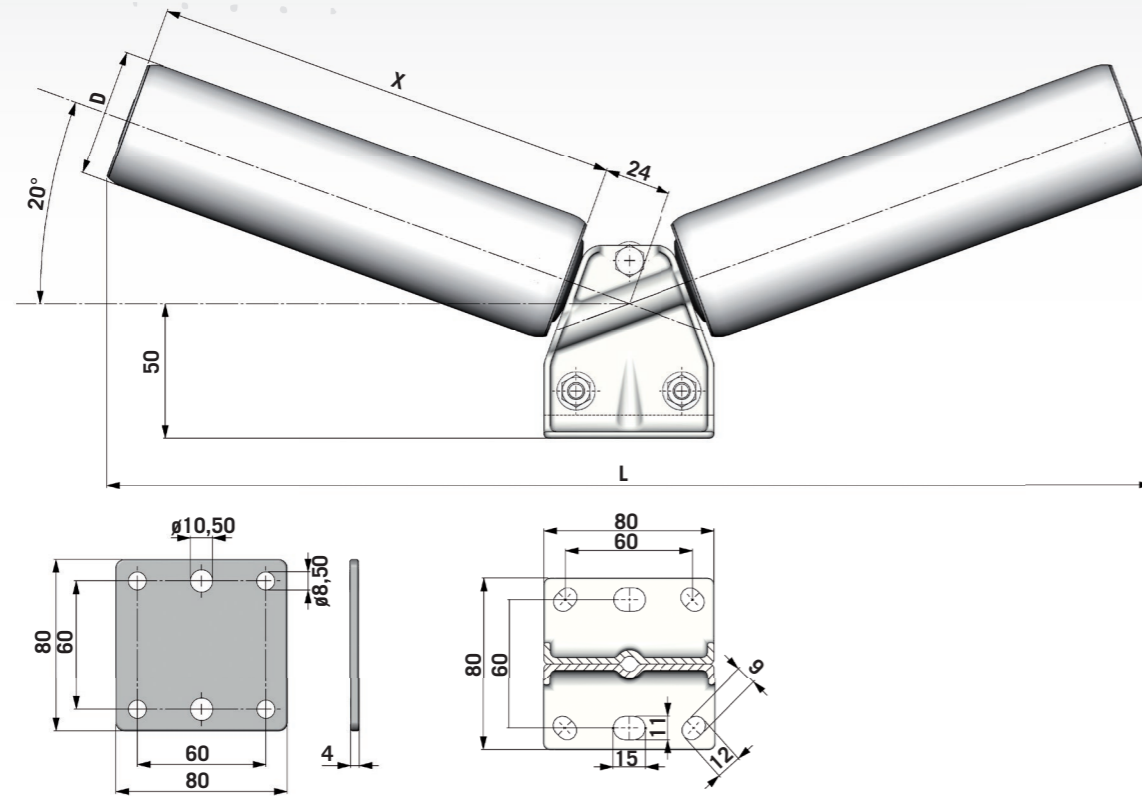
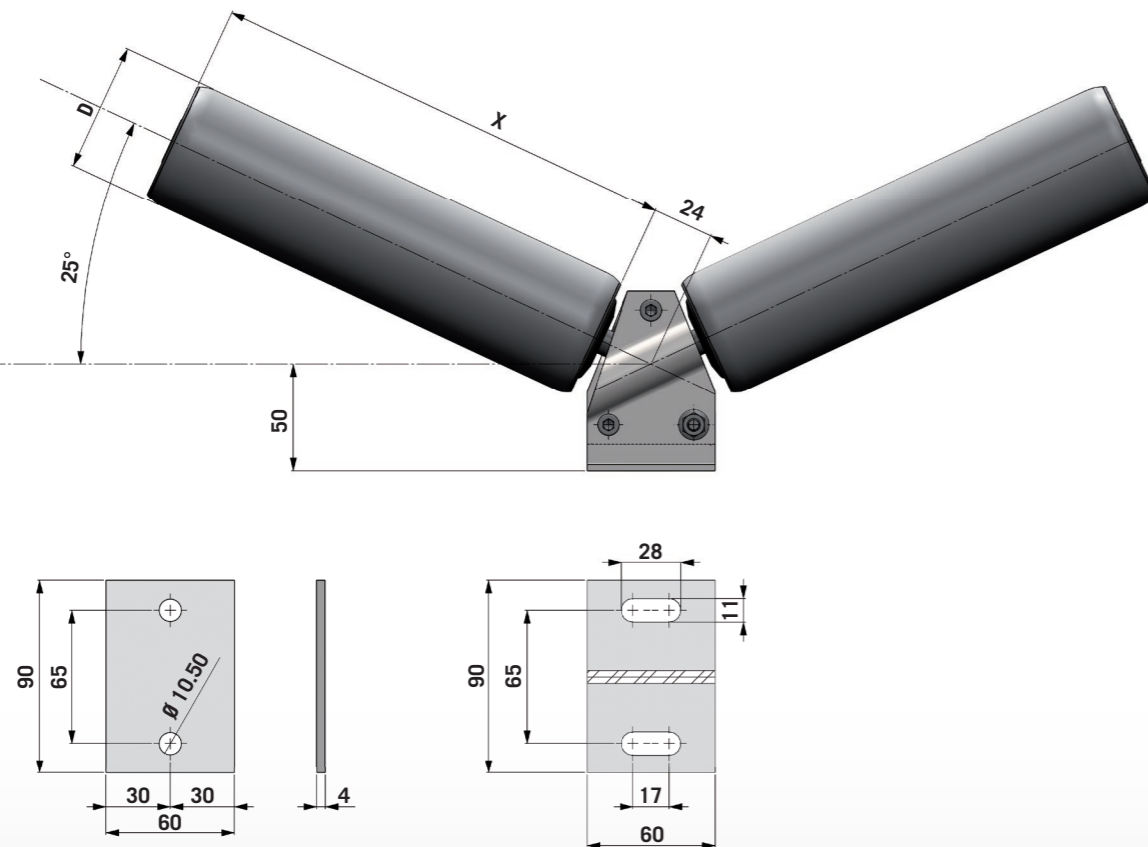


## GRUPPI A SBALZO CANTILEVER GROUPS



Rulli a sbalzo 20 gradi  
 Cantilever rollers 20 degrees



Rulli a sbalzo 25 gradi  
 Cantilever rollers 25 degrees

## GRUPPI A SBALZO CANTILEVER GROUPS

### GRUPPI A SBALZO CANTILEVER GROUPS

| LARGHEZZA NASTRO<br>BELT WIDTH | 300 | 400 | 450 | 500 | 600 | 650 |
|--------------------------------|-----|-----|-----|-----|-----|-----|
| DIMENSIONI - DIMENSIONS        |     |     |     |     |     |     |
| D                              | 60  | 60  | 60  | 60  | 60  | 60  |
|                                | 76  | 76  | 76  | 76  | 76  | 76  |
| X                              | 190 | 240 | 275 | 300 | 350 | 375 |
| L 60                           | 423 | 517 | 583 | 630 | 724 | 770 |
| L 76                           | 429 | 523 | 588 | 635 | 729 | 776 |
| Peso (Kg) - Weight (Kg)        | 3,0 | 3,4 | 3,6 | 3,8 | 4,2 | 4,4 |
|                                | 3,6 | 4,2 | 4,5 | 4,8 | 5,3 | 5,5 |

Esecuzione con rulli serie Gamma, Delta, Sigma  
 Configuration with series Gamma, Delta, Sigma rollers