

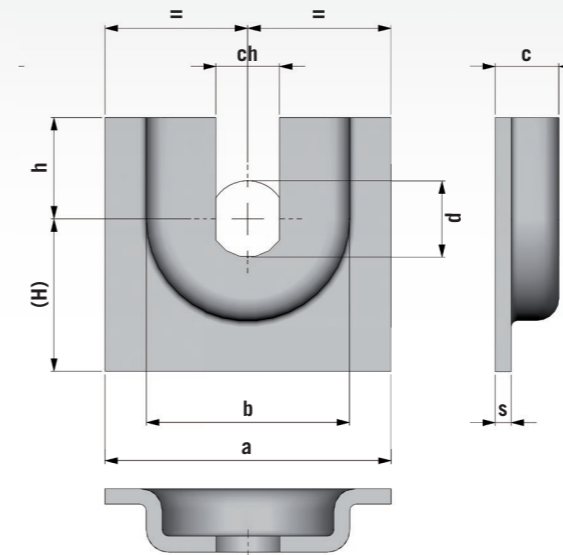
SERIE 200

SERIES 200

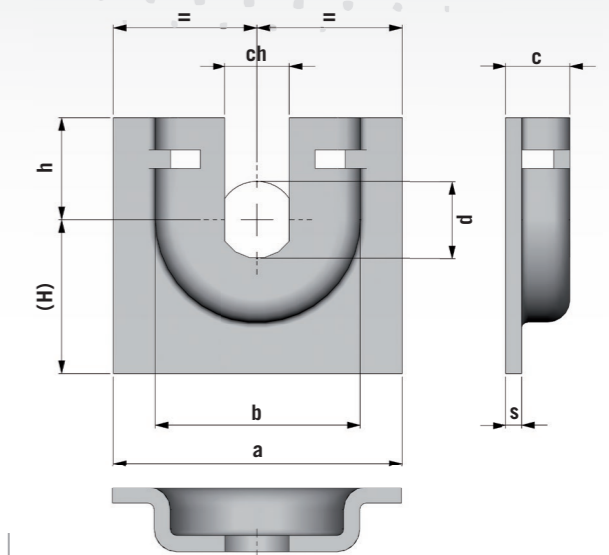
TRASPORTATORI A GRAVITÀ
GRAVITY CONVEYORS

SERIE 200

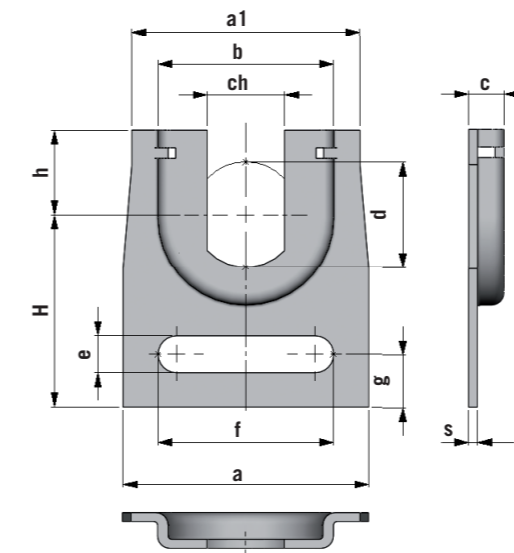
SERIES 200



Supporto 200.1 - 2 - 3
Support 200.1 - 2 - 3



Supporto 200.11 - 21 - 31 - 41
Support 200.11 - 21 - 31 - 41



Supporto 200.311 - 411
Support 200.311 - 411

TIPO - TYPE		DIMENSIONI - DIMENSIONS							dimensioni asola eyelet dimensions		DIMENSIONI - DIMENSIONS			
		H	h	S	a	b	c	a1	e	f	g	d	ch	PESO (KG) - WEIGHT (KG)
200.1	200.11	18	12	1.5	30	24	6	-	-	-	-	8	6	0,008
												8	8	
200.2	200.21	24	16	2.5	45	32	10	-	-	-	-	12	10	0,035
												12	12	
200.3	200.31	30	20	4.0	60	40	12	-	-	-	-	15	12	0,085
												20	15	
200.4	200.41	38.5	21.5	4.0	65	50	12	-	-	-	-	25	18	0,103
		36.0	24.0									30	22	
-	200.311	53	20	4.0	60	40	12	55	10.5	50.0	15	15	12	0,100
		50	22									20	15	
		50	22									20	17	0,128
-	200.411	57.5	22.5	4.0	70	50	12	65	10.5	50.0	15	25	18	
		55.0	25.0									30	22	