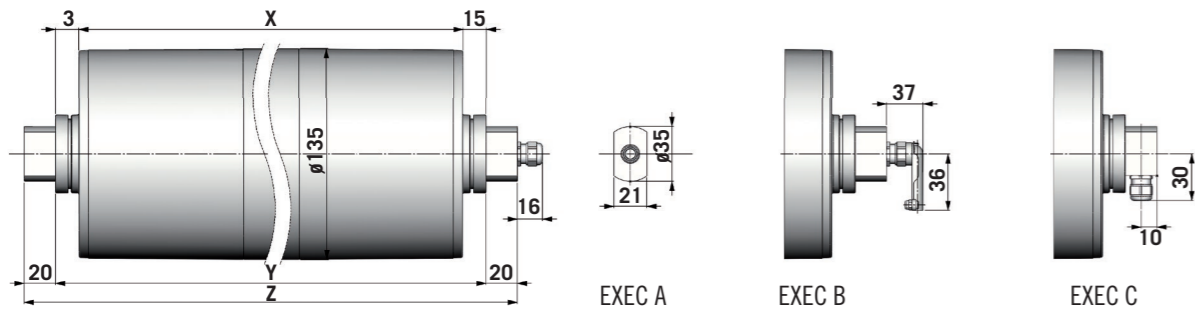
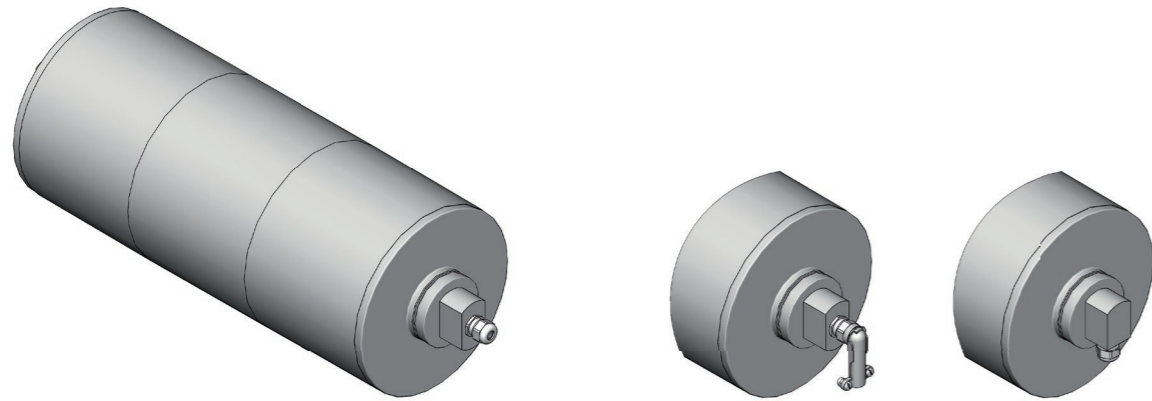


MOTOTAMBURI Ø 135 MOTOR DRUM ROLLERS Ø 135

La lunghezza standard massima del tamburo è di 700 mm, ma sono disponibili lunghezze fino a 1200 mm con asse rinforzato.
Il tamburo standard ha gli ingranaggi a planetario in materiale misto plastica/acciaio; è anche disponibile la versione con gli ingranaggi solo in acciaio che fornisce una coppia di torsione più elevata.
Il tamburo viene fornito in alluminio, che può anche essere anodizzato, oppure in acciaio inossidabile.

*Maximum standard drum length is 700 mm: however, lengths up to 1200 mm with reinforced shaft are available.
Standard drum has planetary gear train made of plastic/steel mix; also available with steel gears for higher constant torque of 750 ÷ 800 N
The drum is in aluminium which can also be anodized, or in stainless steel.*



MOTOTAMBURI Ø 135 MOTOR DRUM ROLLERS Ø 135

VOLTAGGIO (V) VOLTAGE (V)	POTENZA (KW) POWER (KW)	INGRANAGGI A STADI (NUM.) GEAR STAGES (NUM.)	VELOCITÀ PER 50HZ (M/S) SPEED FOR 50 Hz (M/S)	COPPIA (NM) TORQUE (NM)	LUNGHEZZA MINIMA (MM) MIN. LENGTH (MM)	VOLTAGGIO (V) VOLTAGE (V)	POTENZA (KW) POWER (KW)	INGRANAGGI A STADI (NUM.) GEAR STAGES (NUM.)	VELOCITÀ PER 50HZ (M/S) SPEED FOR 50 Hz (M/S)	COPPIA (NM) TORQUE (NM)	LUNGHEZZA MINIMA (MM) MIN. LENGTH (MM)		
1x220/240	0.12	4	0.1	81	300								
		3	0.14	58	300								
		3	0.18	45	300								
1x220/240	0.18	3	0.14	87	300								
		3	0.18	67.5	300								
		3	0.24	50.5	300								
1x220/240	0.25	3	0.31	39	300								
		3	0.14	121	310								
		3	0.18	94	310								
		3	0.24	70	310								
1x220/240	0.37	3	0.31	54.5	310	1x220/240	0.37						
		3	0.36	47	310								
		3	0.24	104	310								
		3	0.31	80.5	310								
		3	0.36	69.5	310								
3x380/415 3x220/240	0.18	3	0.41	61	310								
		2	0.6	41.5	310								
		3	0.14	87	300								
		3	0.18	67.5	300								
3x380/415 3x220/240	0.25	3	0.24	50.5	300	3x380/415 3x220/240	0.25						
		3	0.31	39	300								
		3	0.14	121	310								
		3	0.18	94	310								
		3	0.24	70	310								
3x380/415 3x220/240	0.37	3	0.31	54.5	310	3x380/415 3x220/240	0.37						
		2	0.8	21	310								
		2	0.8	31	320								
		2	0.93	27	320								
3x380/415 3x220/240	0.55	2	1.07	23.5	320	3x380/415 3x220/240	0.55						
		2	1.25	20	320								
		2	0.93	40	310								
		2	1.07	34.5	310								
3x380/415 3x220/240	0.55	2	1.25	29.5	310								
		2	0.8	46.5	310								
		2	0.6	62	310								