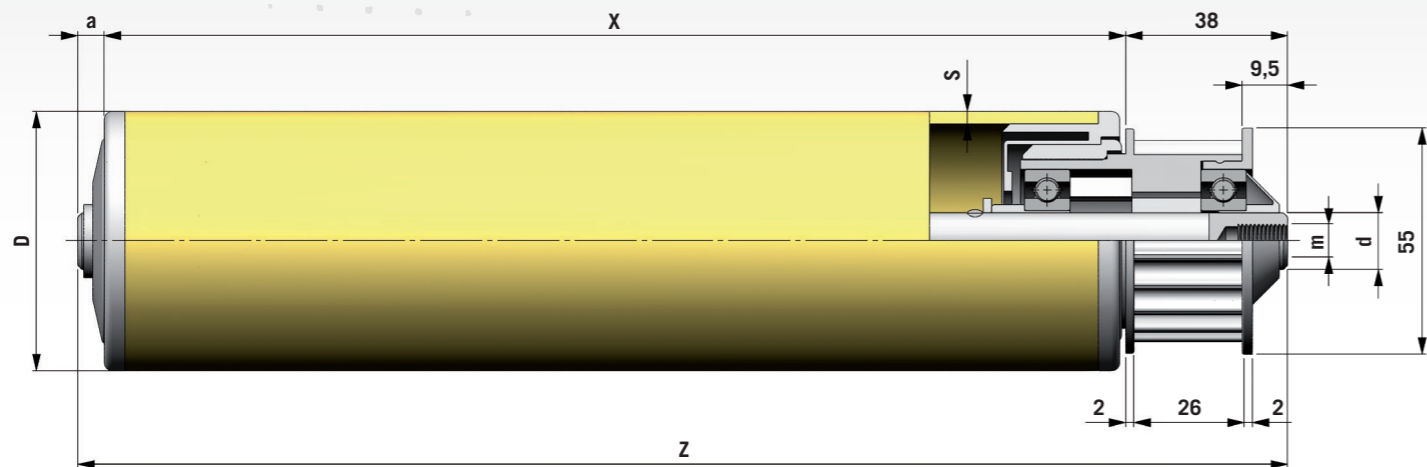
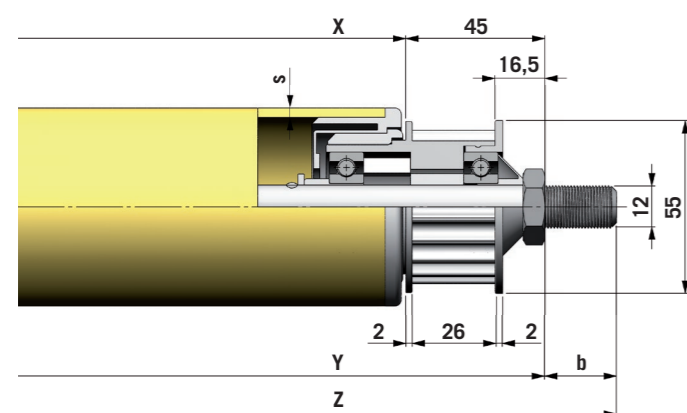


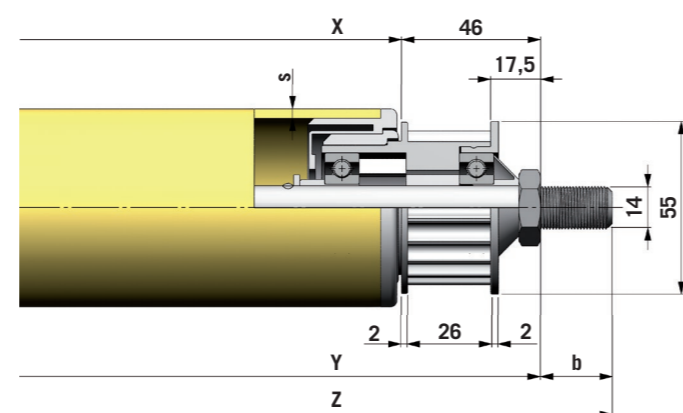
RULLO BETA3 TUBO PVC 1P-1PF (T8 Z20) BETA3 ROLLER PVC TUBE 1P-1PF (T8 Z20)



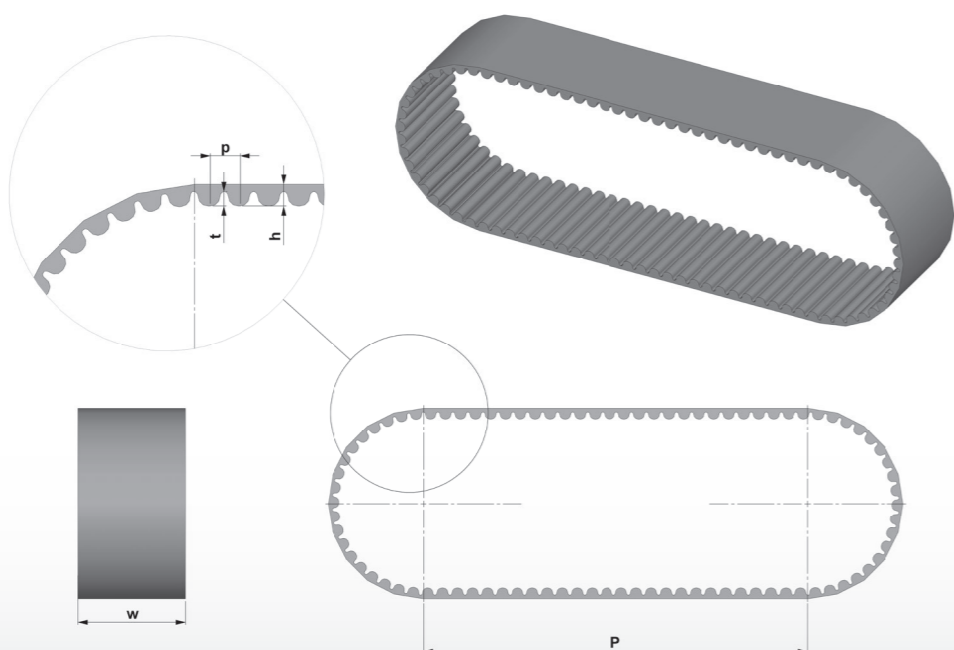
EXEC B2



EXEC C ASSE 12 - EXEC C SHAFT 12



EXEC C ASSE 14 - EXEC C SHAFT 14



Cinghie Dentata Polychain
Toothed Belt Polychain

RULLO BETA3 TUBO PVC 1P-1PF (T8 Z20) BETA3 ROLLER PVC TUBE 1P-1PF (T8 Z20)

TIPO TYPE	ESEC. ASSE SHAFT CONFIG.	DIMENSIONI - DIMENSIONS						PESO (KG) WEIGHT (KG)	
		a	b	m	D	d	s	X=200	Al mm - Per mm
50/12	B	5		8x15	50	12	2.8	0.575	0.00149
	C	12	18	12					
63/12	B	5		8x15	63	12	3	0.642	0.00171
	C	12	18	12					
50/14	B	5		10x15	50	14	2.8	0.678	0.00181
	C	13	22	14					
63/14	B	5		10x15	63	14	3	0.746	0.00203
	C	13	22	14					

ESECUZIONI A RICHIESTA	AVAILABLE OPTIONS
Esecuzioni assi diverse	Other shaft configurations
Asse acciaio inox	Stainless steel shafts
Asse acciaio zincato	Galvanized Steel Shafts
Tubo di colore diverso	Different tube colors
Puleggia acciaio	Steel Pulley
Puleggia acciaio inox	Stainless steel Pulley
Cuscinetto acciaio inox	Stainless Steel bearings

CINGHIE DENTATE DISPONIBILI A MAGAZZINO TOOTHED BELTS IN STOCK

CINGHIE DENTATE TIPO POLYCHAIN TOOTHED BELT POLYCHAIN TYPE	Passo P - Pitch P							p	t	h	w
	64	96	128	160	192	224	240				
Lunghezza - Length	288	352	416	480	544	608	640	8	3,2	5,4	12
N° di denti - N. Teeth	36	44	52	60	68	76	80	8	3,2	5,4	12

Vedere disegno allegato "Cinghie Dentata Polychain"
See attached Drawing "Toothed Belt Polychain"