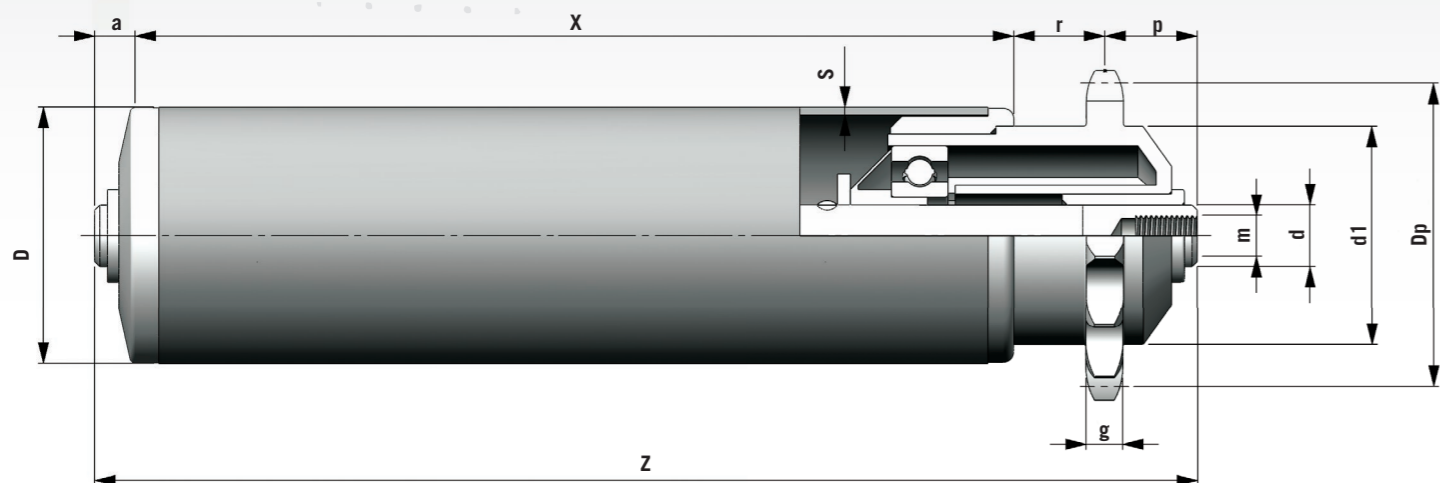
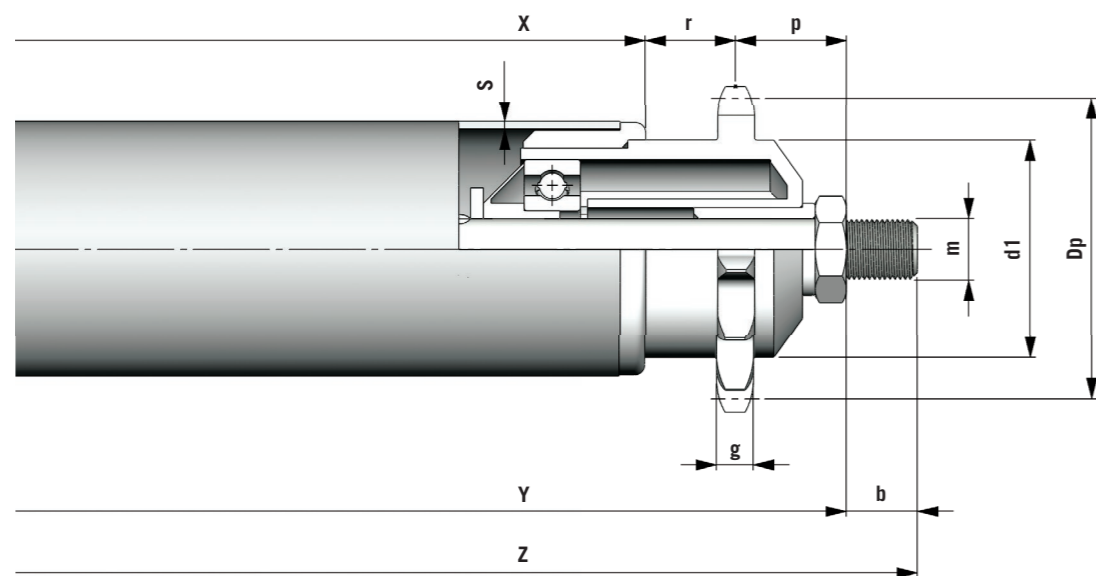


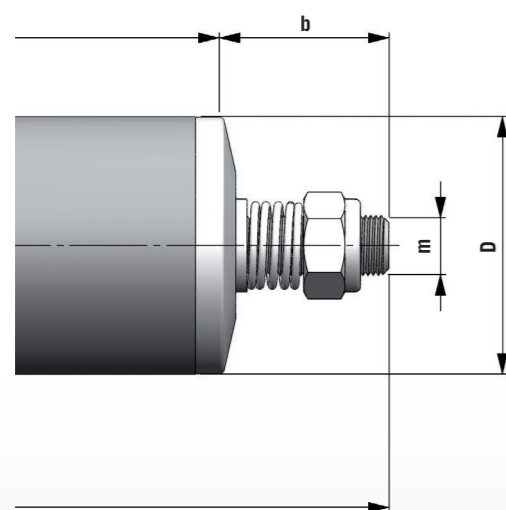
RULLO BETA3 TUBO ACCIAIO 1R-1RF BETA3 ROLLER STEEL TUBE 1R-1RF



EXEC B2



EXEC C



Frizione registrabile
Adjustable frictioned pinion sprocket

RULLO BETA3 TUBO ACCIAIO 1R-1RF BETA3 ROLLER STEEL TUBE 1R-1RF

TIPO TYPE	ESEC. ASSE SHAFT CONFIG.	DIMENSIONI - DIMENSIONS						PESO (KG) WEIGHT (KG)	
		a	b	m	D	d	s	X=200	Al mm - Per mm
40/12	B	5		8x15	40	12	1.5	0.661	0.00231
	C	12	18	12					
50/12	B	5		8x15	50	12	1.5	0.741	0.00268
	C	12	18	12					
60/12	B	5		8x15	60	12	1.5	0.863	0.00305
	C	12	18	12					
70/12	B	5		8x15	70	12	2	0.953	0.00342
	C	12	18	12					
80/12	B	5		8x15	80	12	2	1.249	0.00473
	C	12	18	12					
50/14	B	5		10x15	50	14	1.5	0.833	0.00300
	C	13	22	14					
60/14	B	5		10x15	60	14	1.5	0.955	0.00337
	C	13	22	14					
70/14	B	5		10x15	70	14	2	1.045	0.00374
	C	13	22	14					
80/14	B	5		10x15	80	14	2	1.341	0.00505
	C	13	22	14					

MOTORIZZAZIONI DISPONIBILI AVAILABLE DRIVES

D	PASSO CATENA CHAIN PITCH	N° DENTI Z N. TEETH Z	Dp	ESEC. ASSE SHAFT CONFIG.	DIMENSIONI - DIMENSIONS			
					p	r	g	d1
PER TUTTI I DIAMETRI FOR ALL DIAMETERS	1/2" x 5/16"	9	37.13	B	16	15	7	22
				C m12	23			
				C m14	24			
		11	45.07	B	12	15	7	30
				C m12	19			
				C m14	20			
14	57.07	B	15.5	17.5	7	43		
		C m12	22.5					
		C m14	23.5					

ESECUZIONI A RICHIESTA	AVAILABLE OPTIONS
Esecuzioni assi diverse	Other shaft configurations
Asse acciaio inox	Stainless steel shafts
Asse acciaio zincato	Galvanized steel Shafts
Tubo acciaio inox	Stainless Steel Tube
Tubo acciaio zincato	Galvanized Steel Tube
Tubo acciaio rilsanizzato	Rilsan coating steel Tube
Tubo alluminio	Aluminum Tube
Rivestimento con guaina PVC	PVC sheath coating
Rivestimento con gomma	Rubber coating
Rivestimento con poliuretano	Polyurethane coating
Pignone acciaio	Steel pinion sproket
Pignone acciaio inox	Stainless steel pinion sproket
Cuscinetto acciaio inox	Stainless steel bearings
Passo e numero denti pignone diversi	Pinion sprockets with different pitch and n° of teeth
Frizione registrabile	Adjustable frictioned pinion sprocket