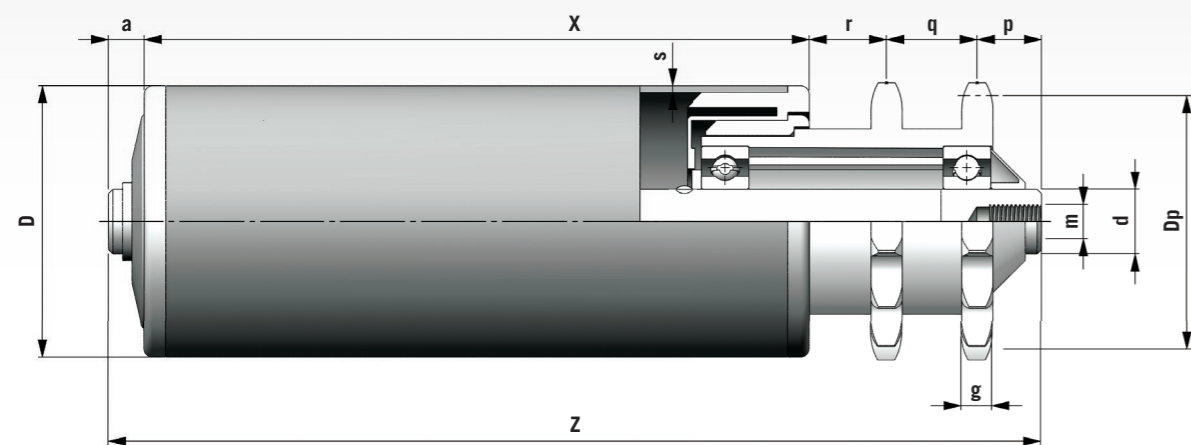
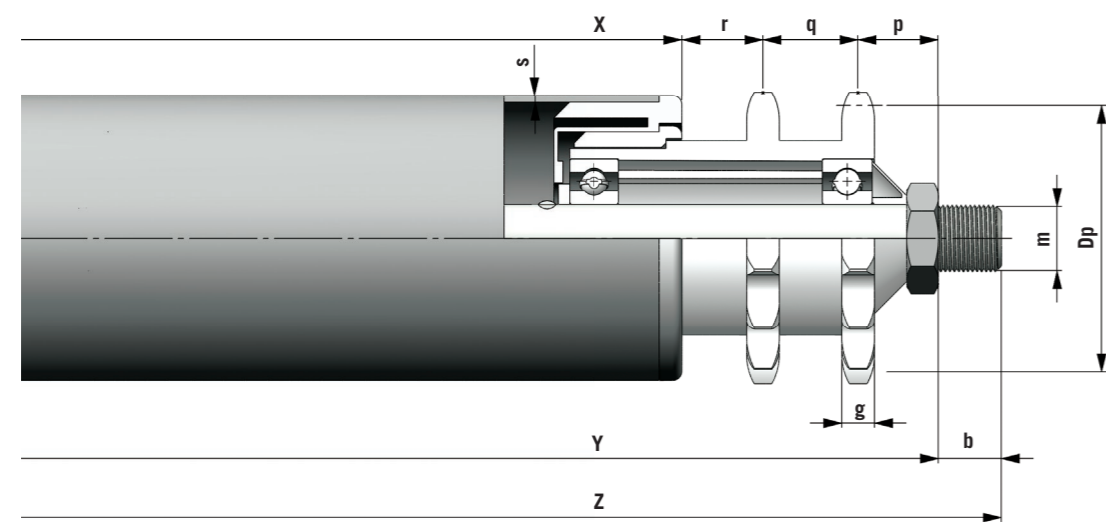


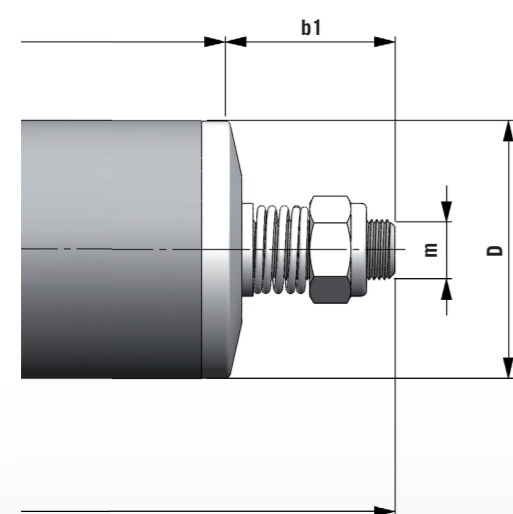
RULLO BETA3 TUBO ACCIAIO 2R-2RF BETA3 ROLLER STEEL TUBE 2R-2RF



EXEC B2



EXEC C



Frizione registrabile
Adjustable frictioned pinion sprocket

RULLO BETA3 TUBO ACCIAIO 2R-2RF BETA3 ROLLER STEEL TUBE 2R-2RF

TIPO TYPE	ESEC. ASSE SHAFT CONFIG.	DIMENSIONI - DIMENSIONS							PESO (KG) WEIGHT (KG)	
		a	b	b1	m	D	d	s	X=200	Al mm - Per mm
40/12	B	5.5			8x15	40	12	1.5	0.740	0.00231
	C	12.5	18	30	12					
50/12	B	5.5			8x15	50	12	1.5	0.850	0.00268
	C	12.5	18	30	12					
60/12	B	5.5			8x15	60	12	1.5	0.971	0.00305
	C	12.5	18	30	12					
70/12	B	5.5			8x15	70	12	2	1.061	0.00342
	C	12.5	18	30	12					
80/12	B	5.5			8x15	80	12	2	1.358	0.00473
	C	12.5	18	30	12					
50/14	B	5.5			10x15	50	14	1.5	0.959	0.00300
	C	13.5	22	30	14					
60/14	B	5.5			10x15	60	14	1.5	1.081	0.00337
	C	13.5	22	30	14					
70/14	B	5.5			10x15	70	14	2	1.171	0.00374
	C	13.5	22	30	14					
80/14	B	5.5			10x15	80	14	2	1.467	0.00505
	C	13.5	22	30	14					

MOTORIZZAZIONI DISPONIBILI AVAILABLE DRIVES

D	PASSO CATENA CHAIN PITCH	N° DENTI Z N. TEETH Z	Dp	ESEC. ASSE SHAFT CONFIG.	DIMENSIONI - DIMENSIONS				
					p	q	r	g	d1
PER TUTTI I DIAMETRI FOR ALL DIAMETERS	1/2" x 5/16"	14	57.07	B	11	21	18.5	7	43
				C m12	19				
				C m14	19				

ESECUZIONI A RICHIESTA	AVAILABLE OPTIONS
Esecuzioni assi diverse	Other shaft configurations
Asse acciaio inox	Stainless steel shafts
Asse acciaio zincato	Galvanized steel Shafts
Tubo acciaio inox	Stainless Steel Tube
Tubo acciaio zincato	Galvanized Steel Tube
Tubo acciaio rilsanizzato	Rilsan coating steel Tube
Tubo alluminio	Aluminum Tube
Rivestimento guaina PVC	PVC sheath coating
Rivestimento gomma	Rubber coating
Rivestimento poliuretano	Polyurethane coating
Pignone acciaio	Steel pinion sproket
Pignone acciaio inox	Stainless steel pinion sproket
Cuscinetto acciaio inox	Stainless steel bearings
Frizione registrabile	Adjustable frictioned pinion sproket