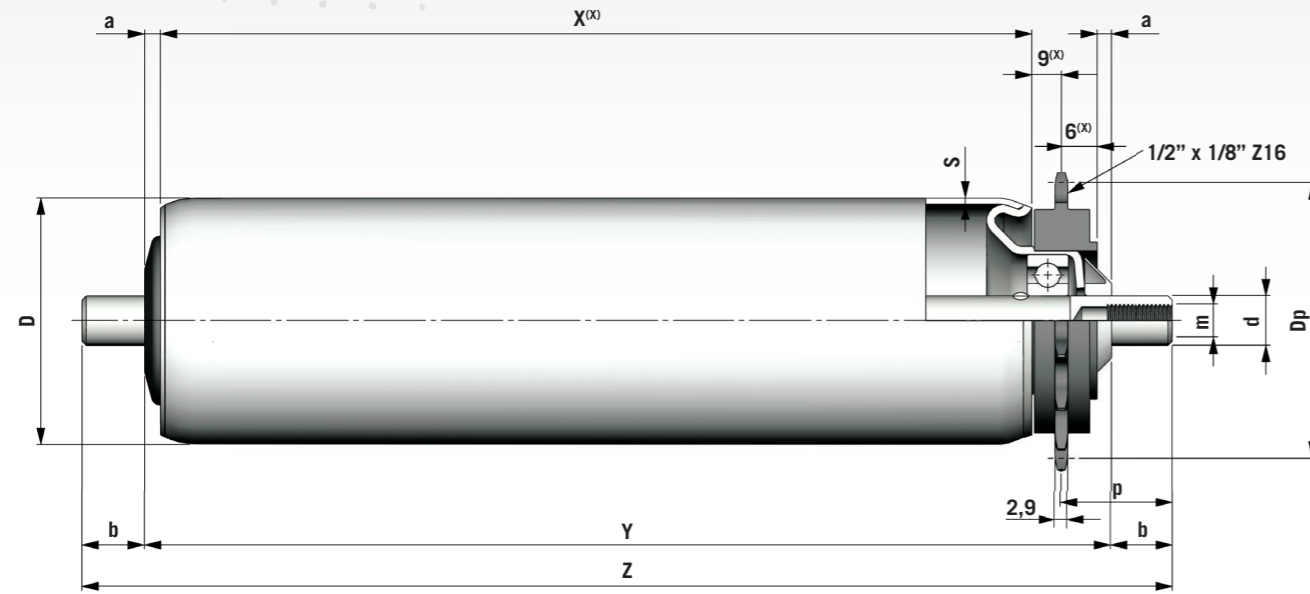
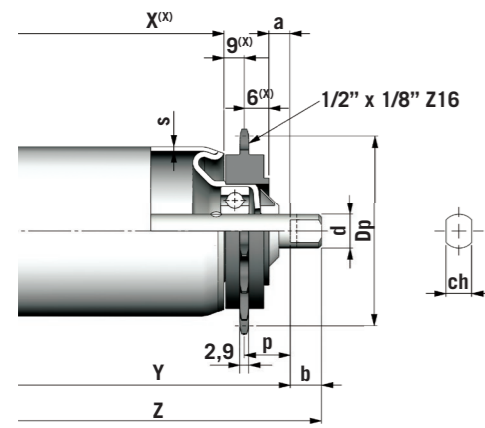


# RULLO GAMMA 1RL-1RLP

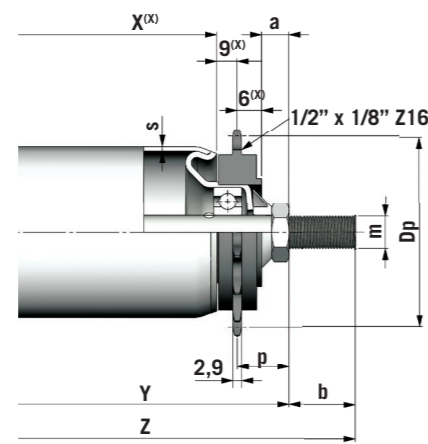
## GAMMA ROLLER 1RL-1RLP



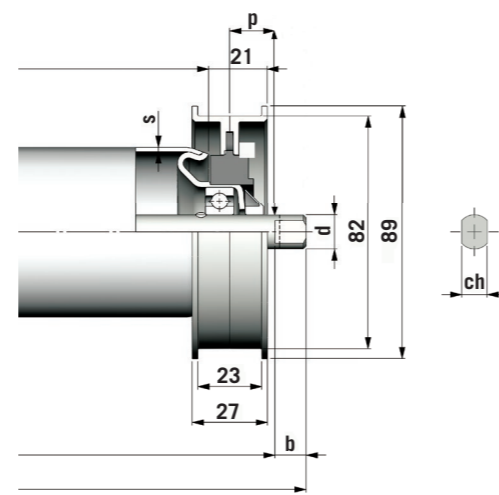
EXEC B2



EXEC A



EXEC C



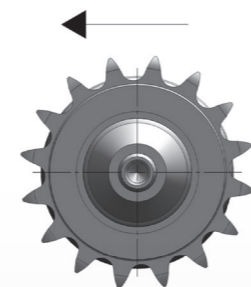
EXEC A CON PULEGGIA  
EXEC A WITH PULLEY

$X^{(0)}$ : La quota X nella direzione di trasporto SX è inferiore di 2 mm rispetto a quella DX  
 $X^{(0)}$ : The X dimension in the SX transport direction is 2 mm smaller than in the DX

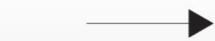
$6^{(0)}$ : Per diametro  $\varnothing$  76 misura = 11 mm  
 $6^{(0)}$ : For the  $\varnothing$  76 diameter the dimension is equal to 11 mm

$9^{(0)}$ : Per diametro  $\varnothing$  76 misura = 10,5 mm  
 $9^{(0)}$ : For the  $\varnothing$  76 diameter the dimension is equal to 10,5 mm

Direzione SX - senso antiorario  
SX direction - counter-clockwise



Direzione DX - senso orario  
DX direction - clockwise



# RULLO GAMMA 1RL-1RLP

## GAMMA ROLLER 1RL-1RLP

TIPO TYPE	PASSO CATENA CHAIN PITCH	N° DENTI Z N. TEETH Z	Dp	ESEC. ASSE SHAFT CONFIG.	DIMENSIONI - DIMENSIONS						PESO (kg) WEIGHT (KG)			
					a	b	m	ch	p	D	d	s	X=200	Al mm - Per mm
50/12	1/2" x 1/8"	16	65.10	A	5	10		10	12.5	50	12	1.5	0.900	0.00268
				B	3	10	8x15	20.5						
				C	10	20	12	17.5						
60/12	1/2" x 1/8"	16	65.10	A	5	10		10	12.5	60	12	1.5	1.151	0.00375
				B	3	10	8x15	20.5						
				C	10	20	12	17.5						
76/12	1/2" x 1/8"	16	65.10	A	5	10		10	17.5	76	12	2	1.303	0.00418
				B	3	10	8x15	25.5						
				C	10	20	12	22.5						
50/15	1/2" x 1/8"	16	65.10	A	5	10		12	12.5	50	15	1.5	1.055	0.00318
				B	3	10	10x15	20.5						
				C	11	25	14	18.5						
60/15	1/2" x 1/8"	16	65.10	A	5	10		12	12.5	60	15	1.5	1.306	0.00425
				B	3	10	10x15	20.5						
				C	11	25	14	18.5						
76/15	1/2" x 1/8"	16	65.10	A	5	10		12	17.5	76	15	2	1.464	0.00468
				B	4	10	10x15	25.5						
				C	12	25	14	23.5						

ESECUZIONI A RICHIESTA	AVAILABLE OPTIONS
Esecuzioni assi diverse	Other shaft configurations
Asse acciaio zincato	Galvanized steel shaft
Asse acciaio inox	Stainless steel shaft
Tubo acciaio zincato	Galvanized steel tube
Tubo acciaio inox	Stainless steel tube
Cuscinetti 2RS	2RS bearings
Cuscinetti acciaio inox	Stainless steel bearings
Rivestimento con guaina in PVC	PVC sheath coating
Rivestimento con guaina in gomma	Rubber sheath coating