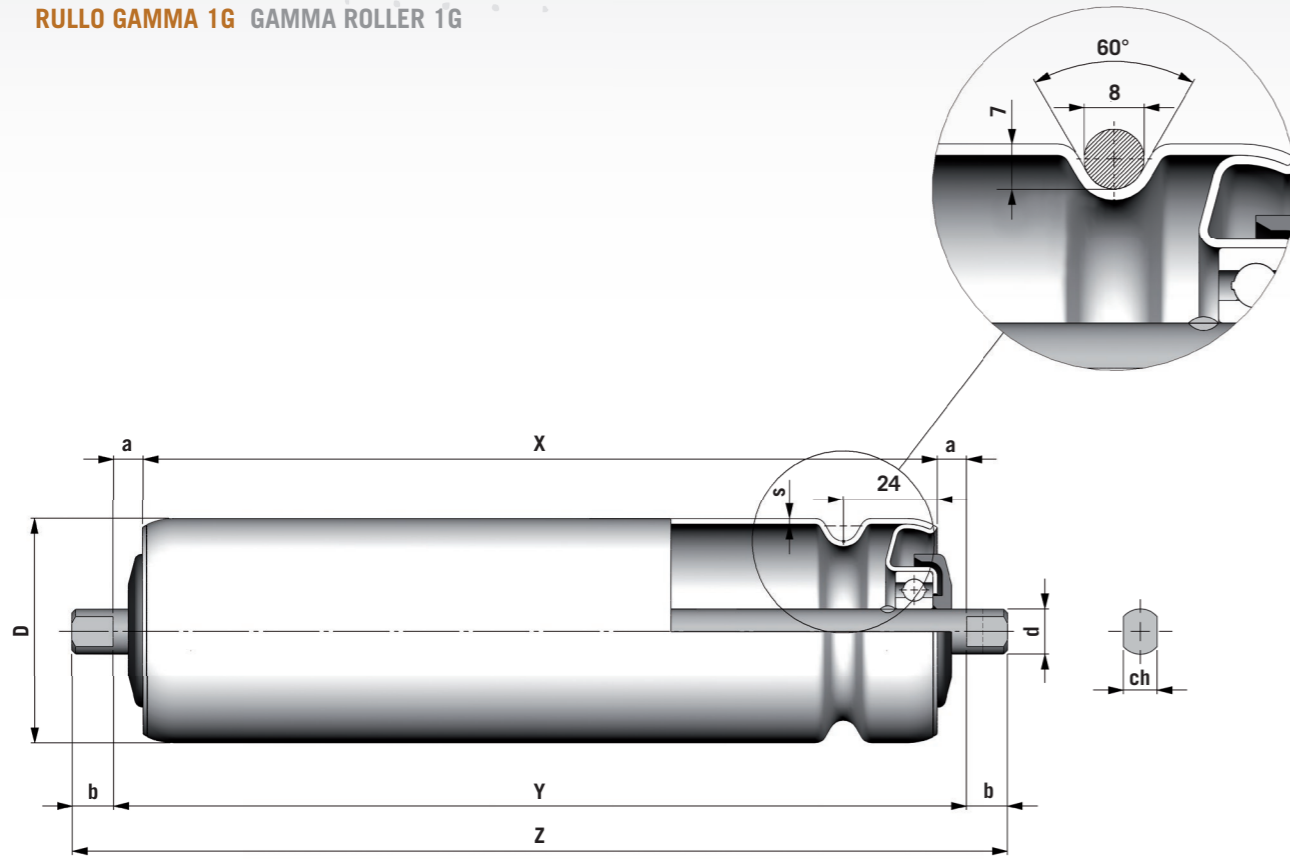


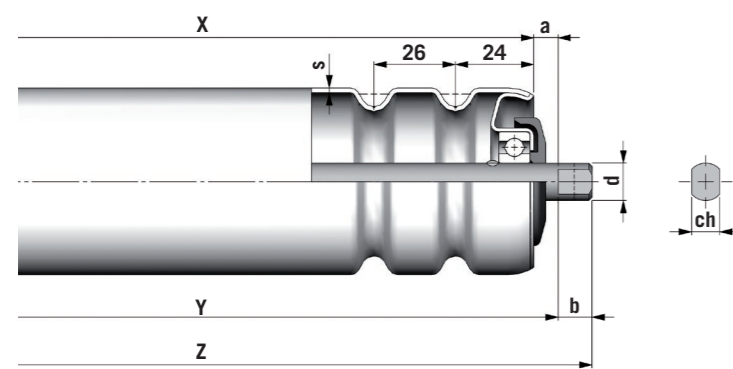
RULLO GAMMA 1G-2G GAMMA ROLLER 1G-2G

RULLO GAMMA 1G GAMMA ROLLER 1G



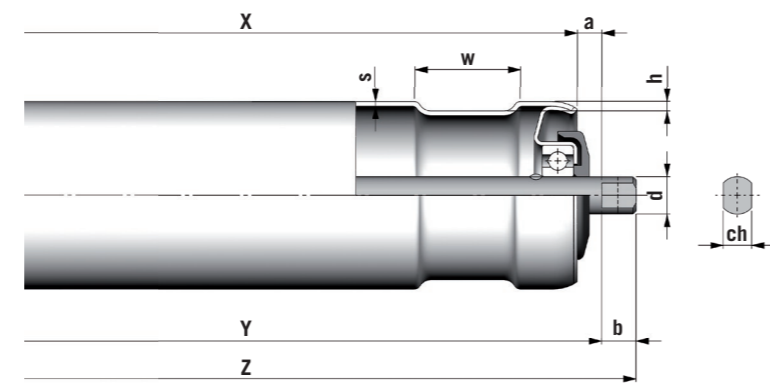
EXEC A

RULLO GAMMA 2G GAMMA ROLLER 2G



EXEC A

RULLO GAMMA GOLA PIANA GAMMA ROLLERS FLAT GROOVES

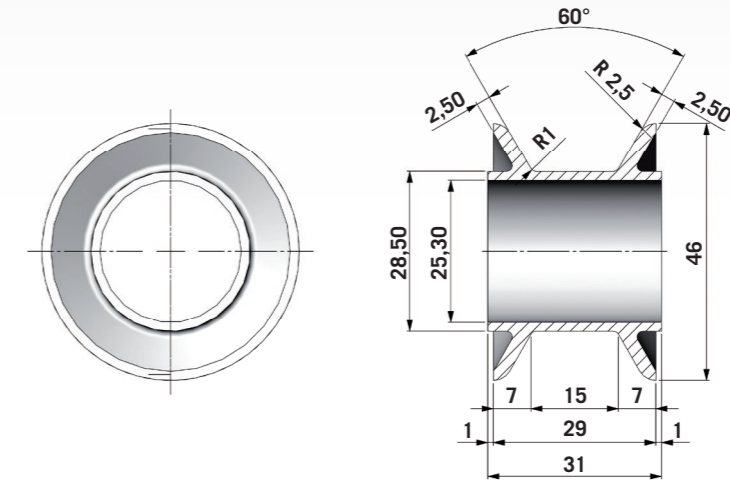


EXEC A

ESECUZIONI A RICHIESTA	AVAILABLE OPTIONS
Posizione gole diverse	Different groove positioning
Sagome delle gole diverse	Different shaped grooves
Esecuzione su rulli di qualsiasi serie fino a Ø89	Configuration on rollers of any series up to Ø89

PULEGGE PER CINGHIE TOROIDALI PULLEYS FOR ROUND BELTS

PULEGGIA IN NYLON Ø 48/25 PER RULLI FRIZIONATI CON GOLA NYLON PULLEY Ø 48/25 FOR FRICTION ROLLERS WITH GROOVES



PULEGGIA IN DELRIN Ø 56/30 PER RULLI FRIZIONATI CON GOLA DELRIN PULLEY Ø 56/30 FOR FRICTION ROLLERS WITH GROOVES

