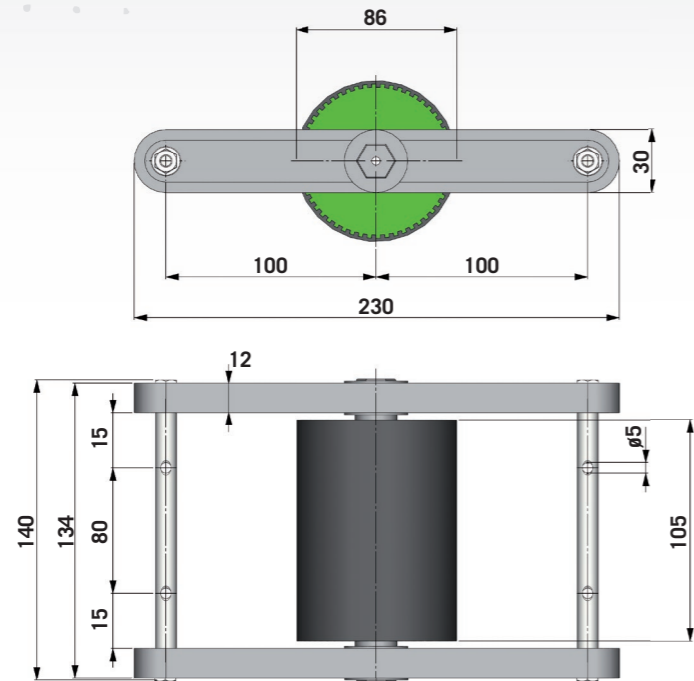
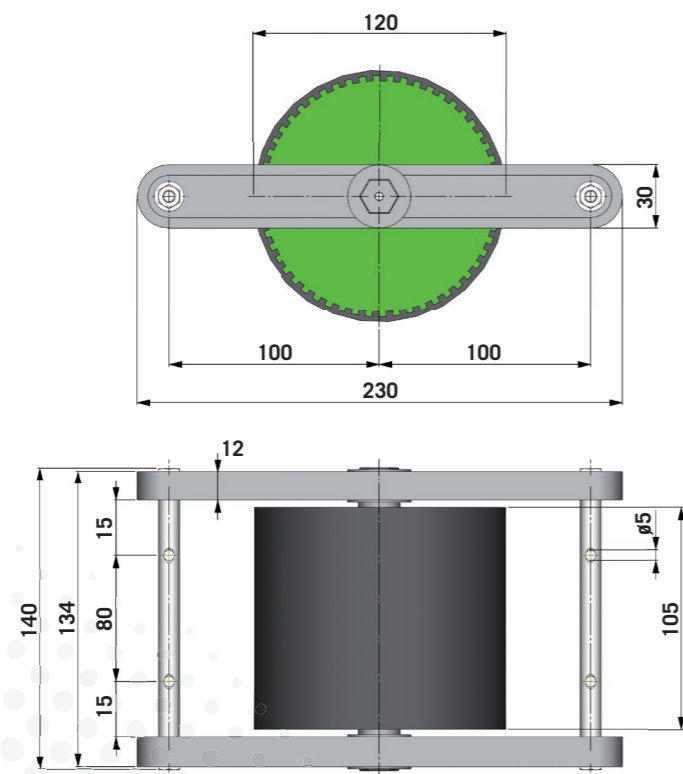


RUOTE DECELERANTI BRAKE WHEELS

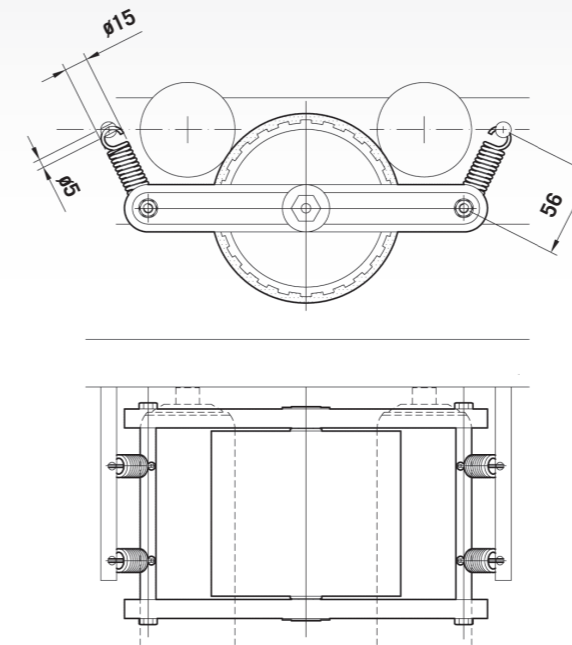


Ruota decelerante tipo 80
Type 80 brake wheel



Ruota decelerante tipo 120
Type 120 brake wheel

RUOTE DECELERANTI BRAKE WHEELS

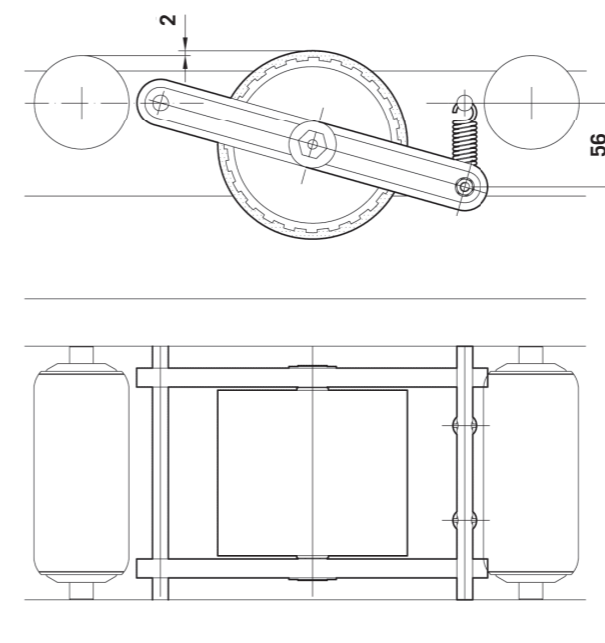


AZIONE INDIRETTA

L'azione indiretta è la soluzione migliore perchè consente il contatto con i colli tramite 2 rulli di trasporto. Per migliorare l'attrito tra ruota decelerante, rulli di trasporto e colli è consigliabile rivestire con una fascia in gomma adesiva il primo dei rulli a contatto con la ruota.

INDIRECT ACTION

Indirect drive is the best solution as it allows package contact through 2 conveyor rollers. To improve friction between brake wheel, conveyor roller and packages, it is suggested to line the first conveyor roller contacting wheel with gripping rubber.



AZIONE DIRETTA

Nell'azione diretta le ruote sono posizionate 2 mm sopra il livello dei rulli di trasporto.

DIRECT ACTION

Wheels are positioned 2 mm above the conveyor roller level for the direct action.

TIPO	DIAMETRO mm	UNITÀ CARICO MAX daN	PESO (KG)
80	86	500	0.95
120	120	1.000	1.38

TYPE	DIAMETER mm	MAX UNIT LOAD daN	WEIGHT (KG)
80	86	500	0.95
120	120	1.000	1.38